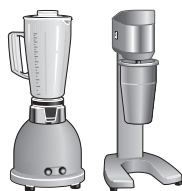


FRP - FRI - FR



использование и техобслуживание **РУ**



**MOD068V02**

---

**РУ**

## ЦЕЛЬ РУКОВОДСТВА

- Данное руководство по эксплуатации и техобслуживанию, являющееся неотъемлемой частью оборудования, было оставлено производителем на его родном языке в целях предоставления всей необходимой информации персоналу, допускаемому к работе с оборудованием на протяжении всего срока его службы.
- Немного времени, уделенного чтению данной информации, позволит избежать опасных для здоровья и безопасности людей ситуаций, а также нанесения материального ущерба.
- Производитель оставляет за собой право вносить изменения в содержимое настоящего руководства без предварительного уведомления, если такие изменения не влияют на обеспечение безопасности.
- Некоторые части текста выделены в целях привлечения внимания к важности сообщения.



### Важно

Указывает на техническую информацию особенной важности, которой нельзя пренебрегать.



### Осторожно - Предупреждение

Указывает, что необходимо принять соответствующие меры предосторожности, чтобы не подвергнуть угрозе здоровье и безопасность персонала, а также не причинить материального ущерба.

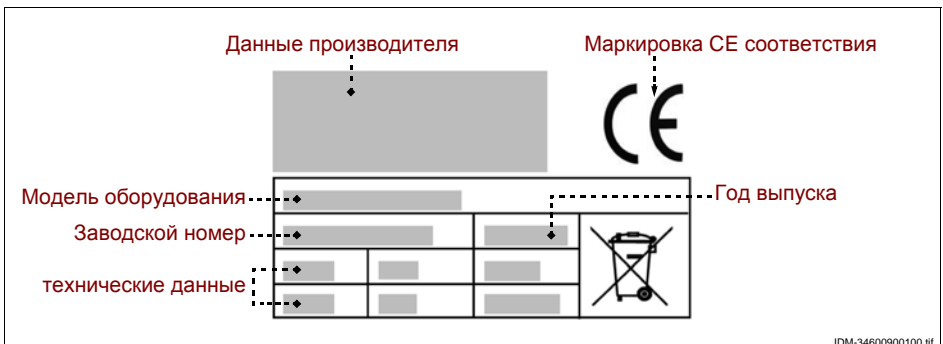


### Опасность - Внимание

Указывает на особо опасные ситуации, которые, в случае пренебрежительного отношения, могут подвергнуть серьезной угрозе здоровье и безопасность персонала.

## ДАННЫЕ ПРОИЗВОДИТЕЛЯ И ОБОРУДОВАНИЯ

Изображенная здесь паспортная табличка помещена на оборудовании. На ней приведены все основные данные и указания, необходимые для безопасной работы.



IDM-34600900100.tif

## ПОРЯДОК ОФОРМЛЕНИЯ ЗАЯВКИ НА ТЕХОБСЛУЖИВАНИЕ

В каждой заявке на техобслуживание необходимо указать модель оборудования и тип неисправности.

## ИНСТРУКЦИИ ПО ТЕХНИКЕ БЕЗОПАСНОСТИ

- При проектировании и изготовлении оборудования производитель уделит особое внимание тем аспектам, которые могут представлять риск для безопасности и здоровья людей.
- При изготовлении оборудования производитель применил все соответствующие производственные стандарты, а также материалы, выбранные таким образом, чтобы гарантировать пищевую гигиену и эффективность работы.
- Цель данной информации – призвать пользователей уделить внимание предотвращению любых рисков, связанных с работой и пищевой безопасностью. Осторожность незаменима. Безопасность находится в руках всех тех, кто взаимодействует с оборудованием (монтажники и пользователи).
- Внимательно прочитать и соблюдать инструкции, приведенные в прилагаемом руководстве и нанесенные непосредственно на оборудовании, в частности те, которые касаются обеспечения безопасности.
- При перемещении оборудования соблюдать инструкции, приведенные на упаковке, на оборудовании и в инструкциях по эксплуатации.
- На этапах транспортировки, погрузочно-разгрузочных работ и установки защитить оборудование от ударов и падения во избежание повреждения его частей.
- Работники, в обязанности которых входит выполнение электрического монтажа, должны убедиться, что характеристики сети электропитания соответствуют данным, приведенным на паспортной табличке; линия электропитания должна быть оснащена дифференциальным выключателем и компонентами, отвечающими требованиям действующи законов и нормативов.
- Запрещается модифицировать, снимать или отключать защитные устройства, установленные на оборудовании.
- Пользователь должен внимательно прочитать руководство и убедиться, что он правильно понял содержимое каждой его частей и, в особенности, информацию по технике безопасности.
- Если потребуется, при первом использовании оборудования имитировать выполнение некоторых операций для распознавания основных органов и функций управления, в особенности тех, которые управляют пуском и останово.

**Использовать оборудование только в предусмотренных целях.**

**Использование оборудования в ненадлежащих и неразрешенных целях может поставить под угрозу безопасность и здоровье людей и привести к экономическим потерям.**

**Производитель не несет ответственности за ущерб, причиненный в результате использования оборудования в ненадлежащих целях, несоблюдения инструкций, приведенных в настоящем руководстве, несанкционированного ремонта или внесения изменений, не согласованных с ним официально.**

- Все работы, требующие наличия точной технической компетенции или специальных навыков (установка, электромонтаж и т.п.), должны выполняться исключительно уполномоченным персоналом, обладающим опытом и квалификацией в данной области.
- Не использовать оборудования при наличии поврежденных или неисправных электрических кабелей. При выявлении дефектов немедленно выключить оборудование в безопасных условиях и обеспечить замену кабелей уполномоченными и квалифицированными специалистами.

**Перед выполнением любых операций по чистке, техобслуживанию и т.п. ОТКЛЮЧИТЬ ЭЛЕКТРОПИТАНИЕ СЕТИ (или отсоединить от электрической розетки) и убедиться, что зона, в которой проводится операция, полностью остыла.**

- Чистить оборудование каждый раз по завершению использования или по мере необходимости, а также в зависимости от типа обрабатываемых пищевых продуктов.
- Тщательно чистить все части оборудования (включая прилегающие участки), которые могут прямым или косвенным образом контактировать с пищевыми продуктами, в целях соблюдения безопасности и гигиены.
- Для чистки использовать только разрешенные для применения в пищевой промышленности чистящие средства. Запрещается использовать агрессивные или воспламеняемые чистящие средства или средства, содержащие или способные выделять вредные вещества.
- При чистке и дезинфекции оборудования, в частности, при использовании чистящих средств, использовать средства индивидуальной защиты.
- Не чистить оборудование струями воды во избежание повреждения его компонентов, в частности, электрических и электронных.
- В случае длительного бездействия оборудования почистить и тщательно высушить все его части (внутренние и наружные). Отсоединить кабель электропитания и убедиться, что условия окружающей среды позволяют обеспечить сохранность оборудования в течение длительного времени.

В перечне приведены условия, необходимые для корректной работы электрооборудования в зависимости от характеристик окружающей среды.

- Температура окружающей среды не ниже 5°C.
- Относительная влажность в пределах от 50% (при 40 °C) до 90% (при 20 °C).
- В помещении не должно быть зон с содержанием взрывоопасных и/или воспламеняющихся газов или пыли.

- Рабочая деятельность может нанести ущерб окружающей среде. В виду этого необходимо контролировать возможные выбросы в атмосферу, слив жидкостей или загрязнение почвы, потребление сырья и природных ресурсов, а также сбор отходов.
- Во время транспортировки и хранения температура окружающей среды должна находиться в пределах от -25 °С до 55 °С, при этом максимальная температура может достигать 70 °С, если время воздействия не превышает 24 часов.
- Упаковочные материалы подлежат утилизации согласно законодательству, действующему в стране использования.
- На этапах выведения оборудования из эксплуатации и слома отсортировать все компоненты в зависимости от их свойств и обеспечить проведение отдельной утилизации. В частности, обозначенные специальным символом электрические и электронные компоненты должны утилизироваться в специальных уполномоченных центрах сбора отходов или сдаваться продавцу в момент приобретения нового товара.

**Электрические и электронные приборы содержат опасные вещества, вредные для здоровья людей и окружающей среды. Их утилизация должна осуществляться надлежащим образом.**

### **ЗНАКИ ПРЕДУПРЕЖДЕНИЯ И БЕЗОПАСНОСТИ**

В зонах оборудования, где существуют **ОСТАТОЧНЫЕ РИСКИ**, помещены знаки безопасности, предупреждающие о соответствующих рисках.

На рисунке показаны знаки безопасности и информационные знаки, размещенные на оборудовании.



– **Опасность поражения электротоком:** указывает, что необходимо отключить электропитание сети (или отсоединить от электрической розетки) перед выполнением операций с электрическими соединениями.

### **ИНСТРУКЦИИ ПО РАСПАКОВКЕ, ПЕРЕМЕЩЕНИЮ И УСТАНОВКЕ**

РУ

- Оборудование поставляется упакованным в специальном контейнере и по мере необходимости, в целях обеспечения его целостности, фиксируется амортизационными материалами.  
В зависимости от характеристик оборудования, места назначения и транспортного средства, в целях облегчения проведения погрузочно-разгрузочных работ, оборудование может быть упаковано на поддонах.  
Вся необходимая информация по проведению погрузочно-разгрузочных работ в безопасных условиях приведена непосредственно на упаковке.
- Погрузка и разгрузка упакованного оборудования должны осуществляться с учетом его характеристик (вес, размеры и т.п.). В случае небольших размеров и веса перемещение может осуществляться вручную, в противном случае, необходимо воспользоваться подъемными средствами соответствующей

грузоподъемности.

При получении оборудования удостовериться в целостности каждого его компонента. В случае обнаружения повреждений или недостающих частей обратиться к местному дилеру для получения дальнейших инструкций.

- Установка должна осуществляться опытными и уполномоченными специалистами, которые должны предварительно убедиться, что линия электропитания отвечает требованиям законодательства, действующего в данной области, стандартам и нормативам, действующим в стране использования.
- Перед тем, как приступить к установке, проверить выбранный для установки участок (достаточное освещение, поветриваемость, устойчивость, наличие свободного пространства, позволяющего без труда проводить чистку и техобслуживание). Кроме того, проверить устойчивость и горизонтальность опорной поверхности и убедиться, что эта поверхность легко поддается чистке во избежание опасности скапливания грязи и загрязнения пищевых продуктов.

**Персонал, в обязанности которого входит выполнение электрического монтажа, должен убедиться в безупречно эффективности заземления электрической проводки и удостовериться, что напряжение и частота в сети соответствуют данным, приведенным на паспортной табличке.**

Для оборудования с нестандартными конструктивными характеристиками (форма, вес, размеры и т.п.) информация, приведенная в настоящем параграфе, может не быть исчерпывающей. В случае необходимости, дополнительная информация приведена в параграфе "Методы подъема" для каждого конкретного вида оборудования.

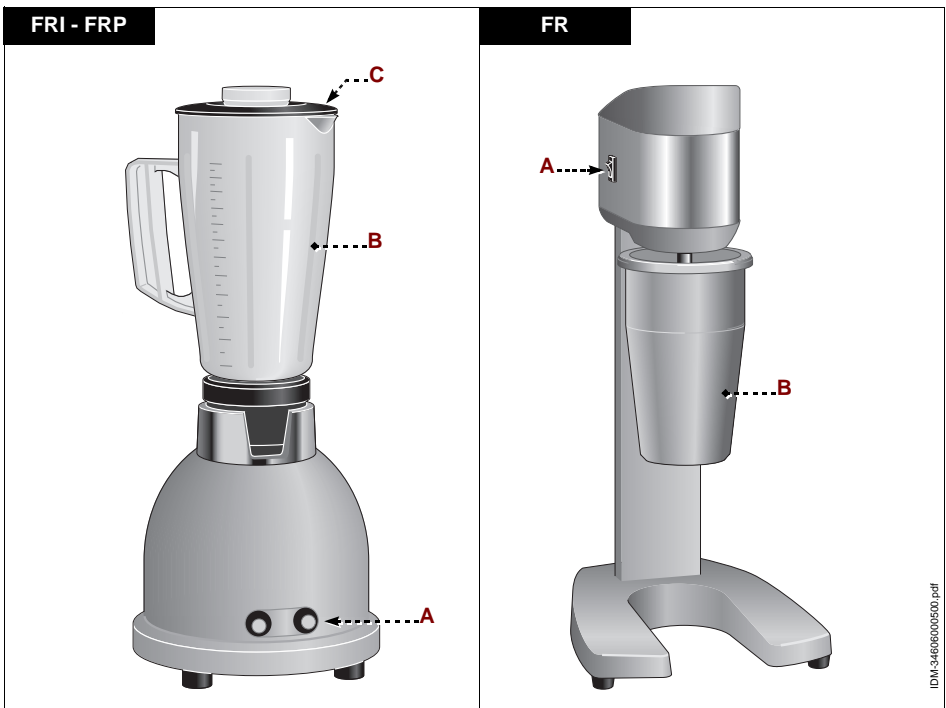
## ОБЩЕЕ ОПИСАНИЕ ОБОРУДОВАНИЯ

- Блендер FRI - FRP - FR представляет собой прибор, спроектированный и изготовленный для приготовления коктейлей, фраппе и т.п., предназначенных для употребления в пищу людьми.
- Прибор предназначен для профессионального применения и подлежит установке в помещениях на предприятиях общественного питания (бары, пиццерии, рестораны и т.п.). Работа с прибором не требует специального обучения, тем не менее, пользователи должны обладать соответствующими навыками работы в секторе общественного питания.

### **Эксплуатация в любых целях, отличных от предусмотренных, считается НЕНАДЛЕЖАЩИМ ИСПОЛЬЗОВАНИЕМ.**

- При изготовлении прибора были применены материалы и технологии, гарантирующие максимальный уровень гигиены, стойкость к ржавлению, значительную экономию энергии и безопасность при эксплуатации.
- Все компоненты прибора, соприкасающиеся с пищевыми продуктами, выполнены из надлежащих материалов.

На иллюстрации показаны основные компоненты прибора, а в перечне приведены их описание и назначение.



**РУ**



- А) Щит управления:** оснащен органами для управления работой прибора (см. "Описание органов управления").
- В) Стакан:** содержит обрабатываемые продукты.  
Компонент соединен с блокировочным устройством (микровыключатель), который предотвращает включение прибора, если он неправильно установлен.
- С) Крышка:** предотвращает выплескивание продукта в процессе обработки.  
Компонент соединен с блокировочным устройством (микровыключатель), который предотвращает включение прибора, если он неправильно установлен.

## ТЕХНИЧЕСКИЕ ХАРАКТЕРИСТИКИ

**Таблица 5:** Технические данные прибора

Описание	Единица измерения	FRI/150	FRP/150	FRI/300	FR12/150	FRP2/150
Мощность	kW	0,6		0,6 + 0,6		
Электрическое питание	V/Ph/Hz	230V/1N/50-60Hz				
Скорость вращения насадки	об./мин.	20000 ÷ 24000				
Вместимость стакана	lt	1,5	3		1,5 + 1,5	
Размеры прибора	mm	210x210x460			350x210x460	
Размеры упаковки	mm	260x250x520			400x250x520	
Вес нетто	kg	3,9	4,1		8,4	
Тип установки		Установка на столе				
Уровень шума	dB (A)	<70				

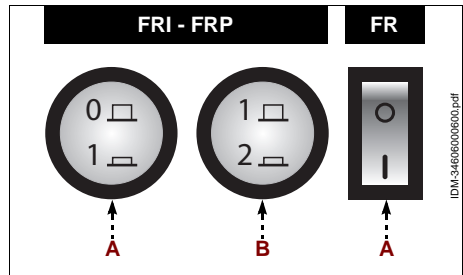
Описание	Единица измерения	FR/1G	FR/1P	FR/2G	FR/2P
Мощность	kW	0,3		0,3 + 0,3	
Электрическое питание	V/Ph/Hz	230V/1N/50-60Hz			
Скорость вращения насадки	об./мин.	15000			
Вместимость стакана	lt	0,8		0,8 + 0,8	
Размеры прибора	mm	220x200x450		330x220x450	
Размеры упаковки	mm	510x210x260		510x360x260	
Вес нетто	kg	3		5,6	
Тип установки		Установка на столе			
Уровень шума	dB (A)	<70			

**PY**

## ОПИСАНИЕ ОРГАНОВ УПРАВЛЕНИЯ

Прибор оснащен перечисленными органами управления, необходимыми для включения его основных функций.

- A) Кнопка:** служит для включения прибора.
- B) Кнопка:** служит для включения прибора в режиме высокой скорости.



## РЕКОМЕНДАЦИИ ПО ЭКСПЛУАТАЦИИ

- 1-Поместить обрабатываемые продукты в стакан.
- 2-Установить стакан (**B**). (только для модели FRI - FRP)
- 3-Установить крышку (**C**). (только для модели FRI - FRP)
- 4-Закрепить стакан (**B**). (только для модели FR)
- 5-Нажать кнопку (**A**) для включения прибора.
- 6-В процессе работы добавлять пищевые продукты через подающее отверстие (**C**). (только для модели FRI - FRP)
- 7-Нажать кнопку (**A**) для выключения прибора по завершении эксплуатации.

**При первом использовании прибора, перед его включением, снять защитную пленку покрытия и тщательно очистить прибор от возможных остатков технологических материалов.**

## ЧИСТКА ПРИБОРА

Перед тем, как приступить к чистке прибора (в конце рабочего дня или по мере необходимости), отключить электропитание сети (или отсоединить от электрической розетки).

- 1-Снять стакан и крышку.
- 2-Вымыть компоненты питьевой водой, ополоснуть их, тщательно высушить и обратно смонтировать.
- 3-Тщательно почистить рабочую поверхность и все прилегающие зоны.
- 4-Почистить наружные части прибора влажной тканью или губкой.



### **Осторожно - Предупреждение**

**При чистке применять только те чистящие средства, которые предназначены для использования в пищевой промышленности. Запрещается использовать агрессивные или воспламеняющиеся чистящие средства или средства, содержащие вещества, вредные здоровью для людей.**

Если прибор не используется в течение длительного периода времени, необходимо отключить электропитание сети (или отсоединить прибор от электрической розетки), почистить его и затем должным образом защитить его от попадания грязи.

### **ОБНАРУЖЕНИЕ НЕИСПРАВНОСТЕЙ**

Приведенная ниже информация предназначена для оказания помощи в распознавании и устранении возможных отклонений и неполадок в работе оборудования, которые могут иметь место во время эксплуатации.

Некоторые неисправности могут быть устранены пользователем, другие требуют наличия узкой технической квалификации или особых навыков и должны проводиться квалифицированными специалистами, обладающими признанным опытом в соответствующем секторе.



#### **Важно**

**Не снимать внутренние части прибора.**

**Производитель не несет какой-либо ответственности за ущерб, нанесенный в результате несанкционированного ремонта.**

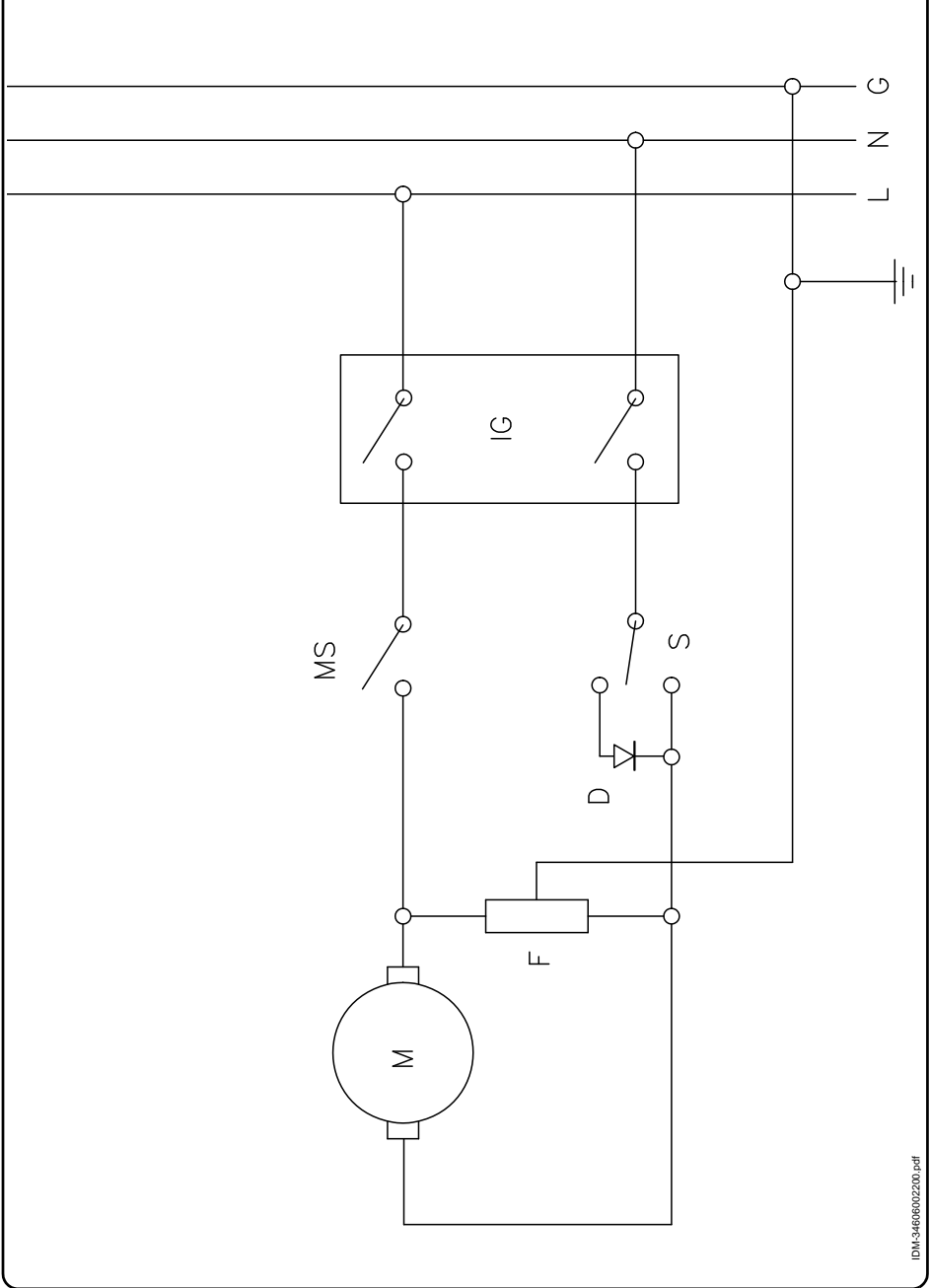
**Таблица 6:** Неисправности в работе

<i>Неисправность</i>	<i>Причины</i>	<i>Способы устранения</i>
Прибор не включается.	Главный выключатель в положении "выкл."	Привести главный выключатель в положение "вкл."
	Отсутствие напряжения в сети электропитания.	Обратиться к продавцу или в уполномоченный центр сервисного обслуживания.
	Перегорел плавкий предохранитель	Обратиться в службу сервисного обслуживания

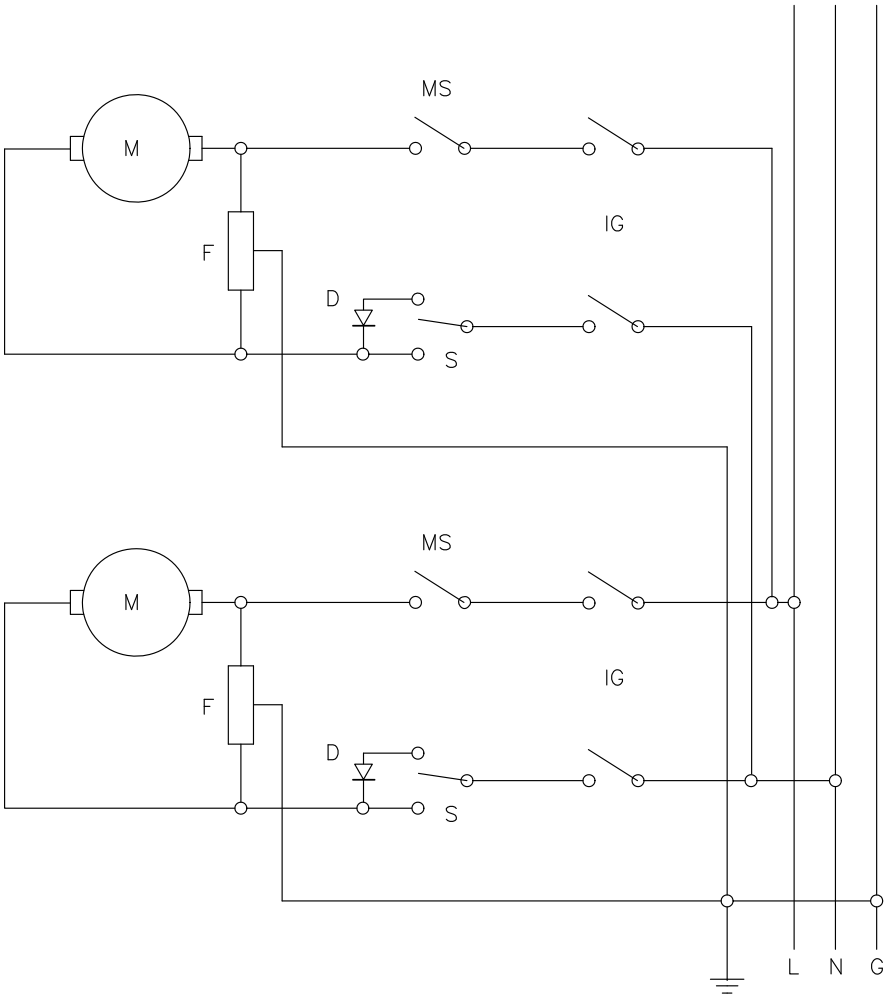


<p>La presenza del bidoncino barrato sulla targhetta dati dell'apparecchiatura indica che essa al termine della propria vita utile dovrà seguire per il suo smaltimento e riciclaggio quanto previsto dalla Direttiva Europea. La Direttiva prevede la raccolta separata delle apparecchiature elettriche ed elettroniche attraverso un sistema di raccolta denominato RAEE. All'atto dell'acquisto di un nuovo apparecchio l'utilizzatore è obbligato a non smaltire l'apparecchio come rifiuto urbano, ma bensì dovrà riconsegnarlo, in ragione di uno contro uno, al rivenditore o distributore. Il rivenditore provvederà al suo smaltimento seguendo le procedure previste dal sistema di raccolta dei RAEE. Nel caso del solo smaltimento dell'apparecchiatura, sul territorio italiano, contattare il produttore, il quale fornirà le informazioni adeguate circa lo smaltimento della macchina presso il centro di raccolta più vicino all'utente. Gli utilizzatori che risiedono al di fuori del territorio italiano dovranno contattare i Ministeri dell'Ambiente del loro Paese, i quali forniranno le informazioni necessarie ad un corretto smaltimento. Il mancato rispetto delle procedure di smaltimento può produrre effetti nocivi a danno dell'ambiente e delle persone. Pertanto lo smaltimento abusivo, totale o parziale, delle apparecchiature, porterà a sanzioni amministrative da parte delle Autorità Competenti nei riguardi delle utenze negligenti o inadempienti.</p>	
<p>The markings illustrated here (barred garbage bin), on the utensil data plate, indicates that at the end of its working life, the utensil must be disposed of and recycled according to European Directive. The Directive provides for the separate collection of electric and electronic equipment by a collection system called RAEE. Upon purchasing a new utensil, the user must not dispose of the utensil as urban waste but must return it, in a one-to-one exchange, to the dealer or distributor. The dealer may dispose of the utensil following the procedures set by the RAEE collection system. In the event the user disposes of the utensil without purchasing a new one, in Italy contact the manufacturer who will provide suitable information on machine disposal at the collection centre closest to the user. Users who do not reside in Italy must contact the Ministry of the Environment in their countries who will provide information necessary for correct disposal. Failure to observe the disposal procedure may cause harmful effects on the environment and people. Therefore, total or partial illicit utensil disposal by users is punishable by local authorities.</p>	<p>La présence de ce symbole, comme ci-dessus (poubelle barrée), sur l'étiquette, indique que l'appareil, au terme de sa durée de vie devra suivre pour son élimination et son recyclage, les indications prévues à ce sujet par les Directives Européennes. La Directive prévoit le ramassage séparé des appareils électriques et électroniques par le biais d'un système de ramassage appelé RAEE. Au moment de l'achat de l'appareil l'utilisateur est obligé à ne pas éliminer l'appareil comme déchets habituels, mais il devra le ramener, en raison d'un échange, au revendeur ou au distributeur. Le revendeur se fera charge de son élimination en suivant les procédures prévues par le système de ramassage. Dans le cas de l'élimination de l'appareil, sur le territoire français, contacter le Ministère de l'Environnement ou le revendeur, ce dernier fournira les informations nécessaires pour l'élimination de l'appareil auprès du centre de ramassage le plus près. Les utilisateurs résidents en dehors du territoire italien devront contacter le Ministère de l'Environnement de leurs Pays, lesquels fourniront les informations nécessaires pour une correcte élimination. Le non respect des normes d'élimination peut avoir des effets nocifs sur l'environnement et sur les personnes. Par conséquent l'élimination abusive, totale ou partielle, des appareils de la part des utilisateurs, donnera lieu à des sanctions de la part des Autorités compétentes.</p>
<p>Wenn das hier dargestellte Symbol (durchgestrichene Abfalltonne) auf dem Typenschild eines Gerätes wiedergegeben ist, bedeutet dies, dass es am Ende seiner Lebensdauer entsprechend der europäischen Richtlinie zu entsorgen und wiederzuverwerten ist. Die Richtlinie sieht eine getrennte Sammlung von Elektro- und Elektronik-Altgeräten entsprechend dem sogenannten WEEE-System vor. Beim Kauf eines neuen Geräts verpflichtet sich der Nutzer, dieses nicht als unsortierten Siedlungsabfall zu entsorgen, sondern dem Händler oder Verteiler im Verhältnis eins zu eins zurückzugeben. Der Händler sorgt für die Entsorgung des Geräts unter Einhaltung der vom WEEE-System vorgesehenen Vorgehensweise. Wenn das Gerät in Italien zu entsorgen ist, den Hersteller direkt kontaktieren. Nutzer außerhalb Italiens erhalten beim Umweltministerium des jeweiligen Landes Aufschluss über die zweckmäßige Entsorgung des Geräts. Die Nichteinhaltung der Entsorgungsvorschriften kann schädliche Auswirkungen zu Lasten von Mensch und Umwelt mit sich bringen. Deshalb wird die auch nur teilweise unbefugte Entsorgung der Geräte seitens von Nutzern durch die zuständigen Behörden mit Bußen bestraft.</p>	<p>La presencia de los símbolos aquí reproducidos (contenedor de basura tachado), en la placa de datos del aparato, indica al final de su vida útil, éste deberá ser desguazado y reciclado según cuanto previsto por la Directiva Europea. La Directiva prevé la recolección separada de los aparatos eléctricos y electrónicos por medio de un sistema de recolección denominado RAEE. En el momento de la compra de un nuevo aparato el usuario está obligado a no eliminar el aparato como basura urbana, sino que debe entregarlo, como intercambio del nuevo, al revendedor o distribuidor. El revendedor se encargará de su desguace siguiendo los procedimientos previstos por el sistema de recolección de los RAEE. En caso de tratarse de desguace, exclusivamente en el territorio italiano, contactar el productor, el cual le dará la información adecuada sobre la eliminación de la máquina en el centro de recolección más cercano al usuario. Los usuarios que residen fuera del territorio italiano deberán contactar los Ministerios del Medio ambiente de su país, los cuales suministrarán la información necesaria para una eliminación correcta. El no respeto de los procedimientos de eliminación puede provocar efectos nocivos que dañan el medioambiente y las personas. Por lo tanto la eliminación clandestina, total o parcial, de los aparatos por parte de los usuarios, implicará sanciones por parte de las Autoridades Competentes.</p>
<p>A presença dos símbolos indicados (contedor do lixo barrado) na chapa de dados do aparelho, significa que ao fim da própria vida útil a desativação e reciclagem deverão ser feitas conforme as prescrições contidas na Directiva Europeia. A Directiva prevê a recolha separada das aparelhagens eléctricas e electrónicas através de um sistema de recolha denominado RAEE. No momento da compra de um novo aparelho, o utilizador é obrigado a não eliminar o aparelho como lixo urbano, mas deverá entregá-lo, na razão de um contra um, ao revendedor ou distribuidor. O revendedor ocupar-se-á da sua eliminação seguindo os processos previstos pelo sistema de recolha dos RAEE. No caso de eliminação do aparelho no território italiano, contacte o produtor, que fornecerá todas as informações necessárias para a eliminação da máquina junto do centro de recolha mais próximo do utilizador. Os utilizadores que residem fora do território italiano deverão contactar os Ministérios do Ambiente do próprio País, que fornecerão as informações necessárias para uma correcta eliminação. A inobservância dos procedimentos de eliminação pode prejudicar o ambiente e as pessoas. Portanto, a eliminação abusiva, total ou parcial, das aparelhagens por parte dos utilizadores, são objecto de coima por parte das Autoridades Competentes.</p>	<p>Наличие данного символа (перечеркнутый мусорный контейнер) на паспортной табличке прибора означает, что по завершению своего срока службы прибор подлежит утилизации и переработке в соответствии с европейской директивой. Директива предусматривает отдельный сбор отработанной электрической и электронной аппаратуры по системе RAEE. В момент приобретения нового прибора пользователь обязуется не утилизировать прибор в качестве бытовых отходов, а сдать его (в соотношении один к одному) продавцу или дистрибьютору. Продавец должен обеспечить утилизацию прибора в соответствии с методами, предусмотренными системой RAEE. В случае утилизации оборудования на территории Италии обратиться к производителю, который предоставит информацию по утилизации прибора в ближайшем к пользователю центре сбора отходов. Пользователи, находящиеся за пределами Италии, должны обратиться в Министерство по охране окружающей среды своей страны для получения информации о порядке утилизации. Несоблюдение методов утилизации может причинить вред окружающей среде и здоровью людей. Ввиду этого, в случае полного или частичного несоблюдения правил в области утилизации оборудования пользователь несет ответственность в соответствии с законом.</p>

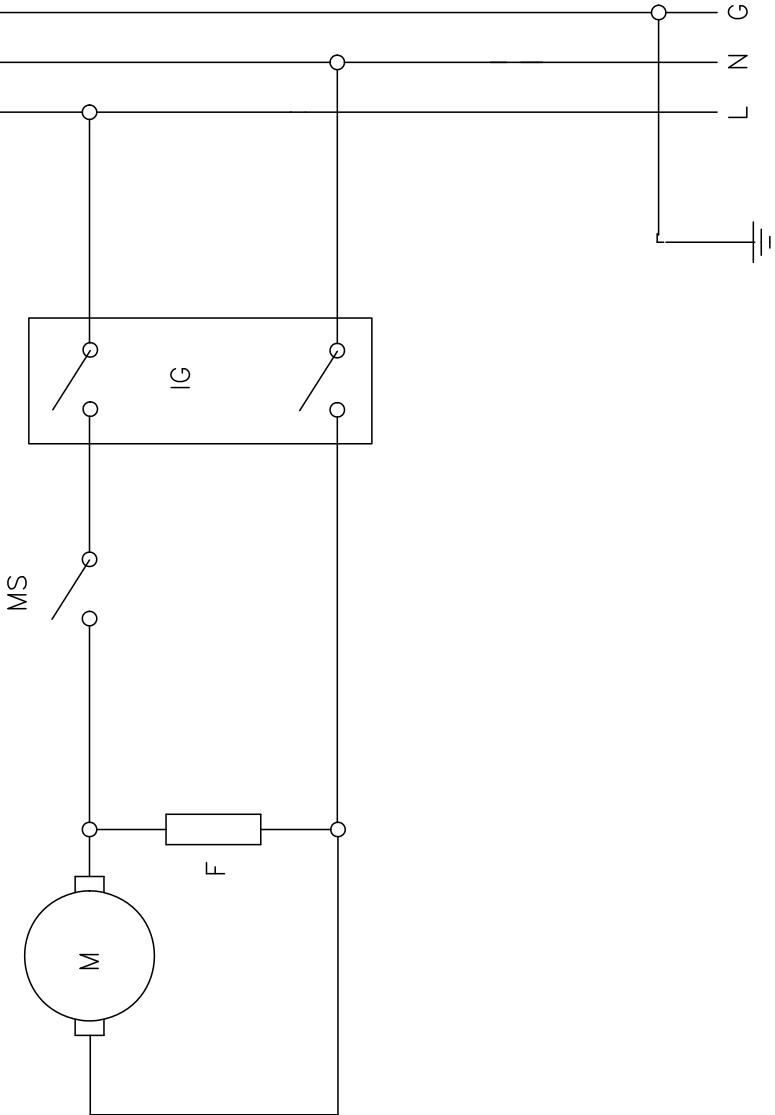
FRI/150 - FRP/150 - FRI/300



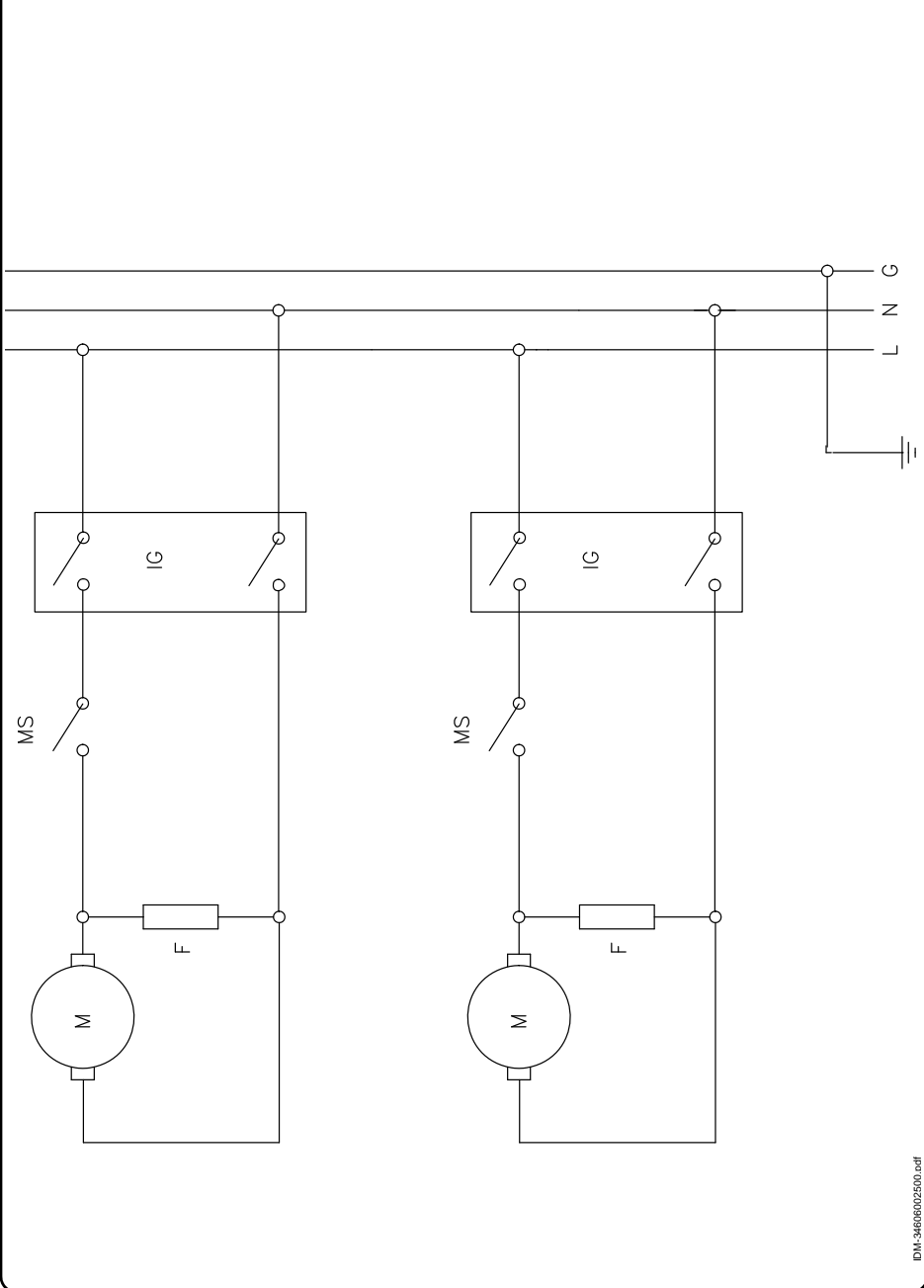
FRI2/150 - FRP2/150



FR/1G - FR/1P

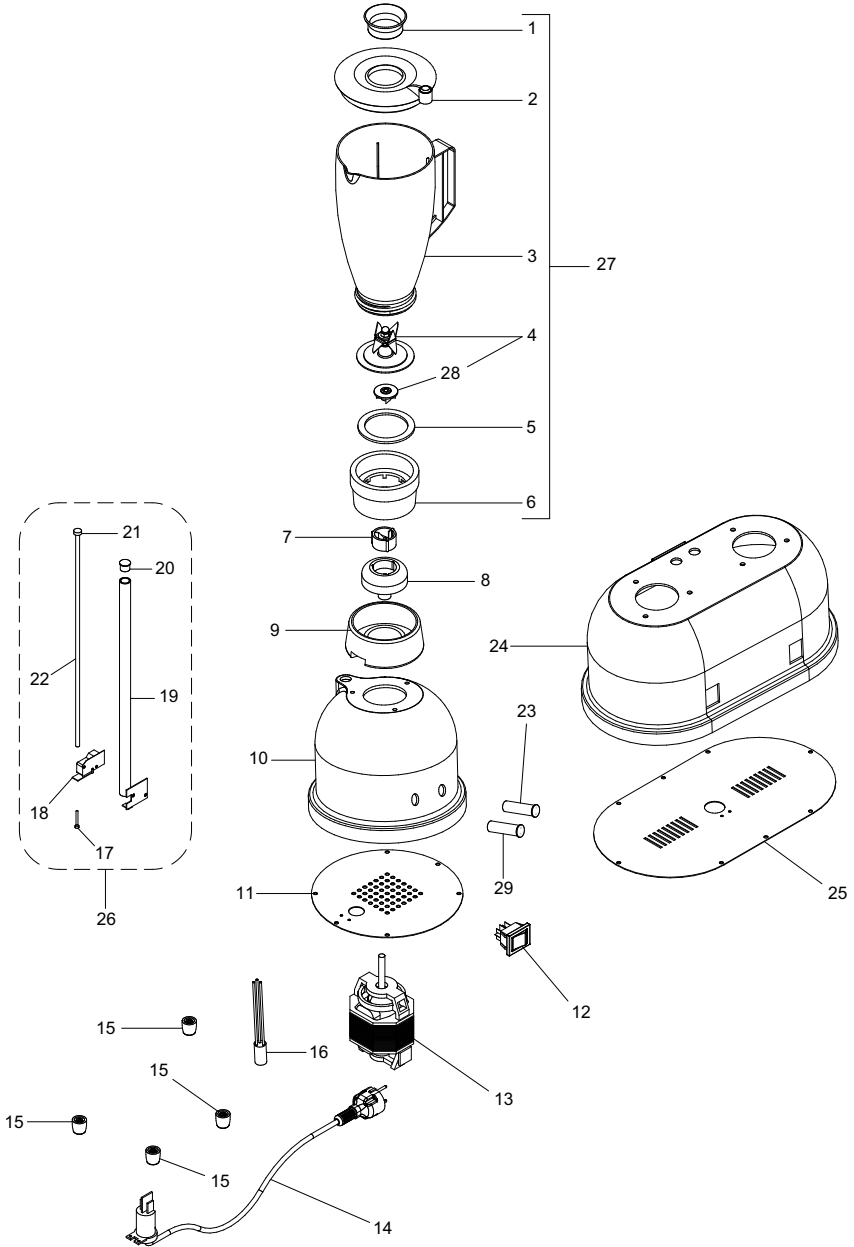


FR/2G - FR/2P

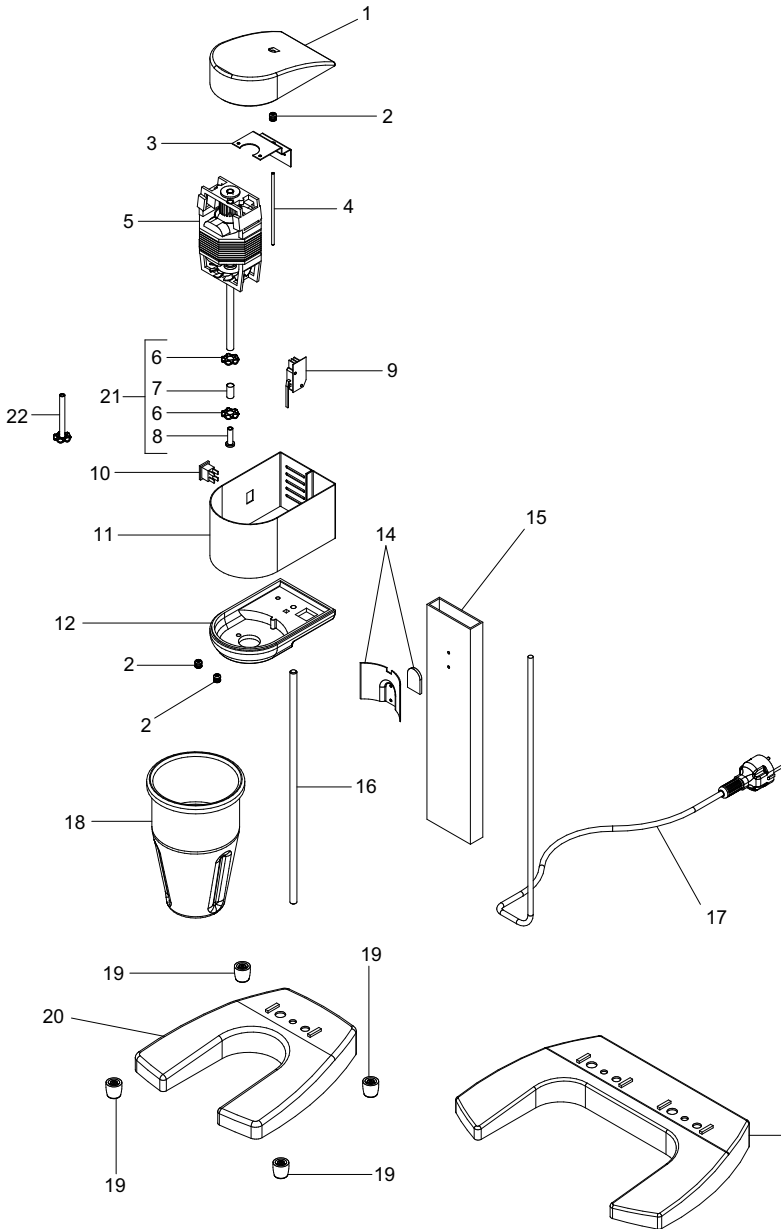




FRI/150 - FRP/150 - FRI/300 - FRI2/150 - FRP2/150



FR1G - FR/1P - FR/2G - FR/2P



<p><b>CONDIZIONI DI GARANZIA</b></p> <ul style="list-style-type: none"> <li>- La garanzia ha durata 12 mesi ed è subordinata alla presentazione del presente certificato unitamente ad una copia di idoneo documento fiscale o fattura comprovante la data di acquisto.</li> <li>- Il prodotto è garantito contro vizi e difetti dei materiali, di fabbricazione e assemblaggio per il periodo indicato nel presente certificato. La garanzia consiste nella sostituzione o riparazione delle parti componenti il prodotto che risultino difettose. Essa non comprende in alcun caso la sostituzione del prodotto a seguito di intervento per guasto.</li> <li>- La garanzia è quindi limitata alla sostituzione o riparazione gratuita delle parti che, a giudizio del costruttore, siano risultate mal funzionanti. Non rientrano in essa i materiali di consumo e gli utensili.</li> <li>- Le prestazioni in garanzia saranno rese dal rivenditore presso cui è stato effettuato l'acquisto del prodotto, oppure in alternativa dalla casa costruttrice, restando inteso che il relativo trasporto avrà luogo a cura, spese e rischio del cliente.</li> <li>- La garanzia decade qualora il prodotto sia stato manomesso o riparato da personale non autorizzato.</li> <li>- La presente garanzia sostituisce ed esclude ogni altra garanzia dovuta dal rivenditore per legge o contratto e definisce tutti i diritti del cliente in ordine a vizi e difetti e/o mancanza di qualità in ordine ai prodotti acquistati.</li> <li>- Per ogni eventuale controversia legale è riconosciuto competente il Foro di residenza del costruttore.</li> </ul>	<p><b>WARRANTY CONDITIONS</b></p> <ul style="list-style-type: none"> <li>- The warranty is valid for 12 months and is dependant on the presentation of this certificate with a copy of a suitable fiscal document or invoice proof of purchase.</li> <li>- The product is guaranteed against material, factory and assembly defects and faults for the period indicated in this certificate. The warranty consists in the replacement or repair of defective product components. It does not include the replacement of the product after breakdown repairs for any reason.</li> <li>- Therefore the warranty is limited to the free replacement or repair of parts which, in the manufacturer's opinion, malfunction. Consumable materials and tools are not included.</li> <li>- Warranty services are rendered by the dealer where the product was purchased or, alternately, by the manufacturer, it being understood that the relevant transport will be at the customer's full liability and expense.</li> <li>- The warranty is invalidated if the product was tampered with or repaired by unauthorised personnel.</li> <li>- This warranty substitutes and excludes any other warranty due by the dealer by law or contract and defines all the customer's rights regarding purchased product defects and faults and/or quality deficiencies.</li> <li>- Any legal controversy will be submitted to the manufacturer's Court of residence.</li> </ul>
<p><b>CONDITIONS DE LA GARANTIE</b></p> <ul style="list-style-type: none"> <li>- La garantie a durée de 12 mois et elle est subordonnée à la présentation du présent certificat accompagné d'une copie du document fiscal approprié ou de la facture prouvant la date d'achat.</li> <li>- Le produit est garanti contre les vices et les défauts de matière première, de fabrication et d'assemblage pendant la durée indiquée dans le présent certificat. La garantie consiste à remplacer ou réparer les parties qui consistent les produits et résultent de défauts. Elle n'inclut en aucun cas le remplacement du produit suite à une intervention pour panne.</li> <li>- La garantie se limite donc au remplacement ou à la réparation gratuite des parties qui, selon l'évaluation du constructeur, font preuve de dysfonctionnements. Les matériaux de consommation et les outils ne sont pas couverts.</li> <li>- Les prestations sous garantie seront effectuées par le revendeur chez lequel l'achat a été effectué ou, en alternative, par la maison constructrice, restant entendu que le port est pris en charge par le client, ceci incluant l'organisation, les frais et les risques relatifs.</li> <li>- La garantie est annulée en cas d'altération ou de réparation du produit par du personnel non agréé.</li> <li>- La présente garantie remplace et exclut toute autre garantie due par le revendeur en vertu de la loi ou du contrat et définit tous les droits du client en ce qui concerne les vices et les défauts et/ou le manque de qualité en ce qui concerne les produits achetés.</li> <li>- Pour tout litige juridique est reconnue tribunalement de la résidence du fabricant.</li> </ul>	<p><b>GARANTIEBEDINGUNGEN</b></p> <ul style="list-style-type: none"> <li>- Die Garantie hat eine Dauer von 12 Monaten und ist der Vorlage dieser Bescheinigung zusammen der Kopie eines geeigneten Kassenscheins oder einer Rechnung zum Nachweis des Kaufdatums untergeordnet.</li> <li>- Die Garantie auf das Produkt erstreckt sich nur in dieser Bescheinigung angegebenen Zeitraum auf Materialschäden und -mängel sowie Konstruktions- und Montagefehler. Die Garantieleistung besteht in der Auswechslung der fehlerhaften Produktkomponenten. Die Garantie umfasst in keinem Fall die Auswechslung des Produkts infolge eines Eingriffs wegen Defekt.</li> <li>- Die Garantie ist mithin beschränkt auf die kostenlose Auswechslung oder Reparatur der Teile, die nach dem Urteil des Herstellers fehlerhaft arbeiten. Verbrauchsmaterialien und Werkzeuge sind von dieser Garantie nicht abgedeckt.</li> <li>- Die Garantie wird von dem Wiederverkäufer geleistet, bei dem das Produkt gekauft wurde oder als Alternative von der Herstellerfirma. Dabei versteht sich, dass der entsprechende Transport in der Verantwortung sowie auf Kosten und Risiko des Kunden erfolgt.</li> <li>- Die Garantie ersetzt, sobald das Produkt von unbefugtem Personal manipuliert oder repariert wird.</li> <li>- Diese Garantie veranlagt und schließt jede weitere vom Wiederverkäufer von Gesetzes oder Vertrags wegen geschuldete Garantie und definiert alle Kundenrechte hinsichtlich Qualitätsfehler oder -mängel an den gekauften Produkten.</li> <li>- Für Rechtsstreitigkeiten erkannt wird zuständiges Gericht des Wohnsitzes des Herstellers.</li> </ul>
<p><b>CONDICIONES DE GARANTIA</b></p> <ul style="list-style-type: none"> <li>- La garantía tiene una duración de 12 meses y queda subordinada a la presentación del presente certificado junto con una copia del idoneo documento fiscal o factura comprobante con la fecha de compra.</li> <li>- El producto está garantizado contra imperfecciones o defectos de los materiales, de fabricación y de ensamble por el período indicado en el presente certificado. La garantía consiste en la sustitución o reparación de las partes componentes del producto que resulten defectuosas. La misma no comprende, en ningún caso, la sustitución del producto posterior a una intervención por avería.</li> <li>- La garantía se limita a la sustitución o reparación gratuita de las partes que, a juicio del fabricante no funcionan correctamente. No entran dentro de la misma los materiales de consumo y las herramientas.</li> <li>- Las prestaciones bajo garantía serán realizadas por el revendedor al que se ha realizado la compra del producto, o bien por la Casa Fabricante, dejando sobreentendido que el transporte, riesgos y gastos quedará a cargo del cliente.</li> <li>- La garantía caduca si el producto ha sido forzado o reparado por personal no autorizado.</li> <li>- La presente garantía sustituye y excluye cualquier otra garantía debida por el revendedor por ley o contrato y define todos los derechos del cliente con respecto a las imperfecciones, defectos y/o faltantes en cantidad del pedido de los productos comprados.</li> <li>- Para cualquier controversia jurídica es reconocida Tribunal competente de residencia de los fabricantes.</li> </ul>	<p><b>CONDIÇÕES DE GARANTIA</b></p> <ul style="list-style-type: none"> <li>- A garantia tem a validade de 12 meses e está subordinada à apresentação do presente certificado juntamente com uma cópia do documento fiscal ou factura comprovante a data de compra.</li> <li>- O produto é garantido contra imperfeições e defeitos dos materiais, de fabrico e montagem por um período indicado no presente certificado. A garantia consiste na substituição ou reparação das partes que constituem o produto que resultem defectuosas. A garantia não prevê a substituição do produto devido a intervenção por avaria.</li> <li>- A garantia limita-se, portanto, à substituição ou reparação gratuita das partes que, a juízo do construtor, não funcionem bem. Não reentram na mesma os consumíveis e os utensílios.</li> <li>- As prestações sob garantia serão de competência do revendedor no qual foi efectuada a compra do produto ou, em alternativa, pela firma construtora, ficando assente que o relativo transporte, despesas e riscos são a cargo do cliente.</li> <li>- A garantia decae se o produto for alterado ou reparado por pessoal não autorizado.</li> <li>- A presente garantia substitui e exclui qualquer outra garantia devida pelo revendedor por lei ou por contrato e define todos os direitos do cliente em relação a vícios e defeitos e/ou falta de qualidade relativamente aos produtos comprados.</li> <li>- Para qualquer litígio jurídico é reconhecida Tribunal competente da residência do fabricante.</li> </ul>
<p><b>УСЛОВИЯ ГАРАНТИИ</b></p> <ul style="list-style-type: none"> <li>- Настоящая гарантия действительна в течение 12 месяцев и обусловлена предъявлением настоящего сертификата вместе с соответствующим документом о покупке или фактурой, подтверждающей дату покупки.</li> <li>- На изделие предоставляется гарантия против изъянов и дефектов материалов, изготовления и сборки в течение срока, указанного в настоящем сертификате. Гарантия заключается в проведении замены или ремонта дефективных частей, составляющих изделие. Гарантия не включает в себя замену изделия в результате ремонта вследствие поломки.</li> <li>- Таким образом, гарантия ограничивается бесплатным проведением замены или ремонта частей, которые по усмотрению производителя считаются неисправными. Гарантия не распространяется на расходные материалы и инструменты.</li> <li>- Гарантийные услуги оказываются дилером, у которого была совершена покупка, или, в качестве альтернативы, фирмой-производителем, причем подразумевается, что транспортировка организуется и выполняется за счет клиента и под его ответственностью.</li> <li>- Гарантия утрачивается в случае неправомерного обращения с изделием или ремонта, проведенного неподходящим персоналом.</li> <li>- Настоящая гарантия заменяет собой и исключает любую другую гарантию, полученную от дилера по заказу или по контракту, и определяет все права клиента в отношении изъянов и дефектов и/или недостатка качества приобретенных изделий.</li> <li>- При возникновении любых разногласий юридического характера компетентным считается суд г. Римини – Италия – E Для любых правовых споров является признанным компетентным судом жительства изготовителя.</li> </ul>	<p><b>GARANTIVILLKOR</b></p> <ul style="list-style-type: none"> <li>- Garantien varar 12 månader och är underordnad inlämnandet av detta garantibevis tillsammans med kvitto eller faktura som anger inköpsdatum.</li> <li>- Produkten garanteras för eventuella fel och defekter i materialet, fabriktionsfel och monteringsfel under den tidsperiod som anges i garantibeviset. Garantin består i byte eller reparation av delarna som produkten består av och som eventuellt är defekta. Den täcker aldrig byte av produkten efter eventuella försök till reparationer.</li> <li>- Garantin är således begränsad till ersättning eller gratis reparation av delarna som fungerar dåligt, enligt tillverkaren. Detta gäller inte förbrukartillräckliga och verktyg.</li> <li>- Garantiprestationerna ska ges av återförsäljaren som sält produkten till kunden, eller av tillverkaren, förutsatt att kunden står för transportkostnaderna och eventuella risker.</li> <li>- Garantin förfaller om produkten manipuleras eller repareras av personal som inte är auktoriserad för detta.</li> <li>- Denna garanti ersätter och utesluter varje annan garanti från återförsäljaren, enligt lag eller kontrakt, och anger alla kundens rättigheter vad gäller fel och defekter och/eller avsaknad av kvalitet i de produkter som inhandlats.</li> <li>- För varje tvist är erkänd behörig domstol där tillverkaren.</li> </ul>
<p><b>JÖTÁLLÁS FELTÉTELEK</b></p> <ul style="list-style-type: none"> <li>- A jótállás érvényessége 12 hónap, és függ az ezen igazolás felmutatásától, hozzácsatolva egy érvényes hivatalos személyi irat másolatát és az alátámasztó, dátummal ellátott vásárlási számlát.</li> <li>- A jótállás kiterjed az alkalmazott alanyagy, gyártási vagy szerelési hibáira, hiányosságaira, az igazolásban meghatározott jótállási időn belül. A jótállás áll a termék hibás részének cseréjéért vagy ezek kijávitásáért. Nem foglalja vizont magában az egész termék cseréjét a hibára javítás következtében.</li> <li>- A jótállás kizárólag a hibás részek díjmentes javítására, cseréjére korlátozott, amik a gyártó elbírálása alapján részben vagy egyáltalán nem működnek. Nem érvényes anyagokpórlás és felszerelésreke.</li> <li>- A jótállás bellüi szolgáltatást az eladó vagy, ahol törént a termék vásárlása, vagy pedig kívánásg szerint a gyártó cég, ez ellen az esetben az áru szállítási költsége és biztonságja, kockázata a vásárlót terheli.</li> <li>- A jótállás érvényét veszti ha a terméken nem hozzázértő és nem meghatalmazott személy bányitlen beavatkozást végezt.</li> <li>- Ez a jótállás helyettesíti és kizár minden más jótállást amik a gyártó köteles egy szerződés vagy jog alapján és meghatározta a vásárló minden jogát a vásárlót termékek hibáival, hiányosságával, minőség hiányával szemben viszonytva.</li> <li>- Minden olyan jogtva elismert illetékes bíróság lakóhelye a gyártóé.</li> </ul>	<p><b>ΟΡΟΛΟΓΙΕΥΣΗ</b></p> <ul style="list-style-type: none"> <li>- Η εγγύηση έχει διάρκεια 12 μηνών. Η ισχύς της αποδίδεται με την εμφάνιση του παρόντος πιστοποιητικού μαζί με κάποιο κατάλληλο έγκυρο δημοσιονομικό χαρακτηριστή ή τιμολόγιο, στο οποίο αναφέρεται η ημερομηνία αγοράς.</li> <li>- Η εγγύηση ισχύει για ελαττώματα υλικών, κατασκευής και συναρμολόγησης, για τον περίοδο που υποδεικνύεται στο παρόν εγγράφιο. Η εγγύηση καλύπτει την αντικατάσταση ή την επισκευή των μερών του προϊόντος που παρουσιάζουν τα ελαττώματα. Για ασήμαντο λόγο, δεν προβλέπεται την ολική αντικατάσταση του προϊόντος σε περίπτωση τεχνικής επιβίβασης οποιασδήποτε.</li> <li>- Σημειώνεται, η εγγύηση καλύπτει μόνο τη δωρεάν αντικατάσταση ή επισκευή των μερών που, κατά την κρίση του κατασκευαστή, αποδίδεται επί παραπονήσεων προβλήματος λειτουργίας. Δεν καλύπτει τα αναλώσιμα υλικά και τα εργαλεία.</li> <li>- Οι υπηρεσίες τεχνικής υποστήριξης που καλύπτονται από την εγγύηση παρέχονται από τον πωλητή του προϊόντος ή, εναλλακτικά, από την κατασκευαστική εταιρεία. Εννοείται ότι η μεταφορά του προϊόντος θα γίνει με οριστική, άμεση και ανάλογη κινδύνου του πελάτη.</li> <li>- Η εγγύηση πoύλει να ισχύσει σε περίπτωση που το προϊόν παραβιάζεται ή επισκευάζεται από μη εξουσιοδοτημένους τεχνικούς.</li> <li>- Η παρούσα εγγύηση αντικαθιστά και αποκλείει όλες τις προηγούμενες εγγυήσεις που επιβεβαιώνουν παρρησιό πωλητής, με βάση το νόμο ή κάποιο συμβόλαιο, και καθορίζει όλα τα δικαιώματα του πελάτη όσον αφορά τα ελαττώματα και/ή την έλλειψη ανάλογου ποιότητας των προϊόντων που αποκτήθηκαν.</li> <li>- Για κάθε νομική διαφορά αναγνωρίζεται αρμόδιο δικαστήριο της κατοικίας του κατασκευαστή.</li> </ul>



Fimar S.p.a. – Via S. Pertini, 29  
47826 Villa Verucchio (RN) - Italy  
P.IVA 00826890402

Dichiarazione di conformità CE  
CE declaration of conformity  
Déclaration de conformité CE  
Konformitätserklärung CE

Declaración de conformidad CE  
Declaração de conformidade CE  
Декларация соответствия CE  
Δήλωση συμμόρφωσης CE  
Verklaring van overeenstemming CE  
CE overensstemmelses erklæring  
Konformitetsförklaring CE  
Vaatimustenmukaisuusvakuutus CE  
Megfelelési nyilatkozat CE

Deklaracija zgodnosti CE  
Prohlášení o shodě CE  
Declarația de conformitate CE  
CE декларация за съответствие  
CE certifikát o zhode  
CE izjava o skladnosti  
CE vastavusdeklaratsioon  
CE atbilstības deklarācija  
CE atitikties deklaracija

I Il legale rappresentante della Ditta costruttrice, dichiara che il prodotto<sup>(\*)</sup> del presente manuale è conforme, per quanto ad esso applicabile, alle seguenti direttive<sup>(\*\*)</sup>:

93/68/EC; 2002/72/EC; 2002/95/EC; 2004/108/EC; REG.1935/2004/EC; 2006/42/EC; 2006/95/EC

ed alle seguenti normative<sup>(\*\*\*):</sup>

EN453; EN454; EN1674; EN1678; EN1974; EN12268; EN12331; EN12852; EN12853; EN13208; EN13621; EN ISO12100-1; EN ISO12100-2; EN ISO13857; EN60204-1; EN60335-1; EN60335-2-36; EN60335-2-37; EN60335-2-38; EN60335-2-48; EN60335-2-64; EN60335-2-42; EN60335-2-49; EN60335-2-9; EN60335-2-25; EN55011; EN55014-2; EN61000-3-2; EN61000-3-3.

E autorizza a costituire il Fascicolo Tecnico<sup>(\*\*\*\*)</sup>:

**Oriano Tamburini – via S. Pertini, 29 – 47826 Villa Verucchio (RN) – Italy**

**GB** The Manufacturer's legal representative states that this product<sup>(\*)</sup> is in accordance, as far as applicable, to the afore-mentioned directives<sup>(\*\*)</sup> and regulations<sup>(\*\*\*)</sup>, and authorise the person listed above to draft the Technical Booklet<sup>(\*\*\*\*)</sup>.

**F** Le représentant légal de la maison constructrice, déclare que le produit<sup>(\*)</sup> est conforme, dans la mesure où elles s'appliquent au produit, aux directives<sup>(\*\*)</sup> et normes<sup>(\*\*\*)</sup> susmentionnées, et autorise la personne indiquée ci-dessus à constituer le Dossier technique<sup>(\*\*\*\*)</sup>.

**D** Der gesetzliche Stellvertreter der Herstellerfirma erklärt, dass das oben aufgelistete Produkt<sup>(\*)</sup>, sofern auf dieses anwendbar, konform ist mit den oben genannten Richtlinien<sup>(\*\*)</sup> und Normen<sup>(\*\*\*)</sup>, ist und autorisiert die oben genannte Person, die Technischen Unterlagen<sup>(\*\*\*\*)</sup> zu erstellen.

**E** El representante legal de la Empresa fabricante, declara que el producto<sup>(\*)</sup> es conforme, en cuanto sea aplicable, con las directivas<sup>(\*\*)</sup> y normativas<sup>(\*\*\*)</sup> arriba citadas, y autoriza a la persona arriba indicada a redactar la Documentación técnica<sup>(\*\*\*\*)</sup>.

**P** O representante legal da Firma construtora, declara que o produto<sup>(\*)</sup> está conforme, enquanto sujeito às mesmas, com as directivas<sup>(\*\*)</sup> e normativas<sup>(\*\*\*)</sup> acima indicadas, e autoriza a pessoa atrás mencionada, a formar o Fascículo Técnico<sup>(\*\*\*\*)</sup>.

**PY** Нижеподписавшийся юридический представитель компании-производителя заявляет, что изделие<sup>(\*)</sup>, описанное выше, соответствует в том, что к нему применимо, упомянутым выше директивам<sup>(\*\*)</sup> и стандартам<sup>(\*\*\*)</sup>, упомянутым выше, и уполномочивает указанное выше лицо составить Технический файл<sup>(\*\*\*\*)</sup>.

- GR** Ο υπογεγραμμένος, με την ιδιότητα του νόμιμου εκπροσώπου της Κατασκευάστριας εταιρείας, δηλώνει ότι το προϊόν<sup>(\*)</sup> που αναγράφεται παραπάνω είναι κατασκευασμένο σε συμμόρφωση (στο βαθμό που το αφορούν) με τις οδηγίες<sup>(\*\*)</sup> και τα πρότυπα<sup>(\*\*\*)</sup> που αναφέρονται παραπάνω, και εξουσιοδοτεί το προαναφερθέν πρόσωπο να καταρτίσει τον Τεχνικό Φάκελο<sup>(\*\*\*\*)</sup>.
- NL** Ondergetekende, in de hoedanigheid van wettelijk vertegenwoordiger van de fabrikant, verklaart dat bovengenoemd product<sup>(\*)</sup>, voor zover van toepassing, in overeenstemming is met de bovengenoemde richtlijnen<sup>(\*\*)</sup> en normen<sup>(\*\*\*)</sup> en machtigt bovengenoemde persoon om het technisch dossier<sup>(\*\*\*\*)</sup> samen te stellen.
- DK** Undertegnede, retslige repræsentant for Fabrikanten, erklærer at ovenstående produkt<sup>(\*)</sup>, hvad angår samme, er i overensstemmelse med ovenstående direktiv<sup>(\*\*)</sup> og standard<sup>(\*\*\*)</sup>, og autoriserer den ovenfor angivne person vedrørende udformning af det Tekniske Dossier<sup>(\*\*\*\*)</sup>.
- S** I egenskap av ställföreträdare för tillverkningsföretaget, intygar jag härmed att produkten<sup>(\*)</sup> som nämns ovan överensstämmer med direktiven<sup>(\*\*)</sup> och standarderna<sup>(\*\*\*)</sup> i texten ovan, i den mån de är tillämpliga, och auktoriserar ovan nämnd person att utpräta den tekniska dokumentationen<sup>(\*\*\*\*)</sup>.
- FIN** Valmistajayrityksen laillisena edustajana allekirjoittanut vakuuttaa, että yllä lueteltu tuote<sup>(\*)</sup> on sovellettavilta osiltaan yllämainittujen direktiivien<sup>(\*\*)</sup> ja normien<sup>(\*\*\*)</sup> mukainen ja valtuuttaa yllämainitun henkilön laatimaan teknisen tiedoston<sup>(\*\*\*\*)</sup>.
- H** Alulírott, mint a gyártó meghatalmazott képviselője kijelentem, hogy a fent megnevezett termék<sup>(\*)</sup> megfelel az alkalmazható és fent említett direktívák<sup>(\*\*)</sup> és előírások<sup>(\*\*\*)</sup> követelményeinek, és felhatalmazza a fent megjelölt szakembert a Műszaki Dokumentáció<sup>(\*\*\*\*)</sup> elkészítésére.
- PL** Niżej podpisany, będący upoważnionym przedstawicielem Producenta, oświadcza, że następująca maszyna/część maszyny<sup>(\*)</sup> spełnia zasadnicze wymagania dyrektyw<sup>(\*\*)</sup> i rozporządzeń<sup>(\*\*\*)</sup>, o ile mają zastosowanie, oraz upoważnia wyżej wymienioną osobę do sporządzenia Dokumentacji Technicznej<sup>(\*\*\*\*)</sup>.
- CZ** Níže podepsaný právní zástupce společnosti výrobce prohlašuje, že výše uvedený výrobek<sup>(\*)</sup> odpovídá výše uvedeným směrnici<sup>(\*\*)</sup> a normám<sup>(\*\*\*)</sup> v příslušném rozsahu, a výše uvedené osobě udílí souhlas s vytvořením Technické dokumentace<sup>(\*\*\*\*)</sup>.
- RO** Subsemnatul reprezentant legal al întreprinderii producătoare declară că produsul<sup>(\*)</sup> enumerat mai sus este realizat în conformitate cu directivele<sup>(\*\*)</sup> și normele<sup>(\*\*\*)</sup> sus menționate, în măsură în care sunt aplicabile aceștia, și autorizează întocmirea Dosarului Tehnic<sup>(\*\*\*\*)</sup> de către persoana indicată mai sus.
- BG** Долуподписаният законен представител на Фирмата производител декларира, че гореописаният продукт<sup>(\*)</sup> съответства, доколкото към него са приложими, на горепосочените Директиви<sup>(\*\*)</sup> и нормативи<sup>(\*\*\*)</sup>, и оторизира горепосоченото лице да състави Техническата Документация<sup>(\*\*\*\*)</sup>.
- SK** Nižšie podpísaný právny zástupca spoločnosti výrobcu vyhlasuje, že hore uvedený výrobok<sup>(\*)</sup> zodpovedá hore uvedeným smerniciam<sup>(\*\*)</sup> a normám<sup>(\*\*\*)</sup> v príslušnom rozsahu, a vyššie uvedenej osobe poskytuje súhlas s vytvorením Technickej dokumentácie<sup>(\*\*\*\*)</sup>.
- SLO** Podpisani zakonski predstavnik proizvajalca izjavljam, da zgoraj navedeni izdelek<sup>(\*)</sup> ustreza v zanj veljavni meri prej omenjenim smernicam<sup>(\*\*)</sup> in predpisom<sup>(\*\*\*)</sup> in navedeno osebo pooblašчам za pripravo tehnične dokumentacije<sup>(\*\*\*\*)</sup>.
- EST** Allakirjutatud tootjafirma õiguslik esindaja kinnitab, et ülalnimetatud toode<sup>(\*)</sup> on vastavuses, niivõrd kui on võimalik rakendada, eelnimetatud direktiivide<sup>(\*\*)</sup> ja normatiividega<sup>(\*\*\*)</sup> ning volitab eelpool märgitud isiku koostama Tehnilise Toimiku<sup>(\*\*\*\*)</sup>.
- LV** Apakšā parakstījis Ražotājfirmas juridiskais pārstāvis apliecinā, ka izstrādājumi<sup>(\*)</sup>, kas uzskaitīti iepriekš, atbilst tiem piemērojamām direktīvām<sup>(\*\*)</sup> un normatīviem<sup>(\*\*\*)</sup>, un pilnvaro nozīmēto personu sastādīt Tehnisko Brošūru<sup>(\*\*\*\*)</sup>.
- LT** Žemiau pasirašantis Įmonę gamintoją atstovaujantis juridinis asmuo, pareiškia, kad aukščiau pateiktas produktas<sup>(\*)</sup> yra atitinkantis pritaikomoms numatytoms direktyvoms<sup>(\*\*)</sup> ir normatyvoms, ir autorizuoja aukščiau nurodytą asmenį sukurti Technines Instrukcijas<sup>(\*\*\*\*)</sup>.