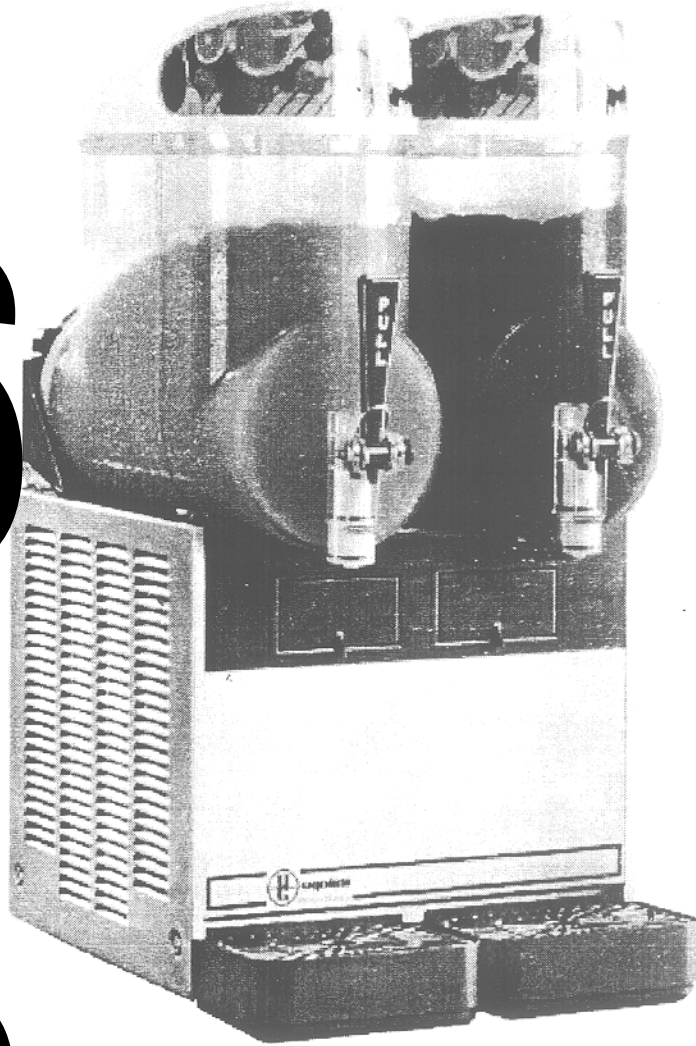


10

MT GL / GLS

РУ
С
С
К
И
Й

6



n

РУКОВОДСТВО ПО ЭКСПЛУАТАЦИИ

1 ТЕХНИЧЕСКИЕ ХАРАКТЕРИСТИКИ

		MT 1	MT 1P	MT 2	MT 3
Прозрачные съемные чаши	n	1	1	2	3
Вместимость каждой чаши	l	10	10	10	10
Размеры:					
ширина	см	18	28	36	54
глубина	см	47	47	47	47
высота	см	69	69	69	69
Масса нетто	кг	26	26	37	49
Масса брутто	кг	29	29	40	54
Регулируемые термостаты	n	1	1	2	3
Герметичный компрессор					
Воздушный конденсатор					
Устройство защиты от перегрузки					
Предохранительное реле давления					
Уровень шума ниже 70 дБ					

ВАЖНО

Ознакомьтесь с требованиями к электрическим параметрам, указанным на шильдике каждой установки; шильдик крепится со стороны разлива за поддоном (в моделях с несколькими чашами за правым поддоном). Серийный номер установки (которому предшествует знак #) указан с внутренней левой стороны блока выключателей. Следует в первую очередь учитывать параметры, перечисленные на табличке, и только после этого, информацию приведенную в данном руководстве.

Электросхема гранитора расположена на внутренней стороне панели разлива.

Технические характеристики могут быть изменены без предупреждения.

2 ПРЕДИСЛОВИЕ

Внимательно прочтите все разделы руководства, чтобы ознакомиться с устройством установки.

Также как все бытовые приборы эта машина нуждается в очистке и техническом обслуживании. Кроме того, работа гранитора может быть нарушена неправильными действиями оператора при сборке или очистке. Поэтому необходимо, чтобы персонал, отвечающий за ежедневную работу, разборку, очистку, санитарную обработку и сборку машины, внимательно ознакомился с руководством во избежание неправильных действий.

3 УСТАНОВКА

1-Выньте машину из картонной коробки, снимите с нее упаковочный материал и уберите его для дальнейшего использования.

ВАЖНО

При перемещении машины никогда не беритесь за чаши или цилиндры испарителя. Производитель не несет ответственности за повреждения, которые могут возникнуть в результате неправильного обращения с машиной.

2-Проверьте агрегат для выгрузки на отсутствие повреждений. При обнаружении каких-либо неполадок немедленно обратитесь к поставщику для предъявления претензии.

3-Установите машину на поверхность стола, которая выдержит общий вес гранитора и заливаемого продукта, **при этом помните о том, что сказано в предыдущем п. 1 предупреждении ВАЖНО.**

4-Для обеспечения вентиляции машины расположите ее так, чтобы вокруг было свободное пространство расстоянием не меньше 15 см.

5-Убедитесь в том, что ножки машины надежно закреплены.

6-Прежде чем включить машину в розетку убедитесь в том, что напряжение соответствует указанному на шильдике. Подключайте машину к заземленному, защищенному, однофазному источнику питания, параметры которого соответствуют техническим характеристикам агрегата. Если агрегат не оборудован штепсельной вилкой, установите подходящий заземленный штепсель, придерживаясь установленных в Вашем регионе электротехнических правил и норм; при этом он должен подходить для оборудования со следующими параметрами: 10 А 250 В (220-230 В 50-60 Гц) или 20 А 250 В (100-115 В 50-60 Гц). Для подключения машины к электросети, подсоедините шнур питания к 2-полюсному настенному защитному автомату, контактное отверстие которого не превышает 3 мм. Не используйте удлинители.

ВНИМАНИЕ

Неправильное заземление машины, выполненное без соблюдения электротехнических правил и норм может привести к опасности поражения электротоком.

7-Каждый поддон имеет две мембранные пробки: если необходим постоянный слив, сделайте отверстие в одной из сливных пробок и подсоедините ее к гибкому сливному шлангу (см. рис. 1).

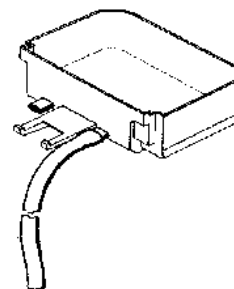


рис. 1

8-На заводе не выполняется санитарная обработка машины, поэтому прежде чем приступить к работе разберите гранитор, очистите и проведите его санитарную обработку в соответствии с указаниями, приведенными в соответствующем разделе (5.3 ОЧИСТКА И САНИТАРНАЯ ОБРАБОТКА) данного руководства.

ВАЖНО

Установите гранитор так, чтобы был обеспечен свободный доступ к штепсельной вилке.

4 БЕЗОПАСНАЯ РАБОТА

1-**Не приводите** гранитор в действие, не ознакомившись с руководством.

2-**Не приводите** гранитор в действие, не заземлив его соответствующим образом.

- 3- **Не используйте** удлинитель для подсоединения гранитора.
- 4- **Не приводите** гранитор в действие, не убедившись, что все панели закреплены винтами.
- 5- **Не перекрывайте** отверстия для притока и оттока воздуха: расстояние вокруг гранитора должно быть не менее 15 см.
- 6- **Не кладите** предметы и не вставляйте пальцы в прорези панелей и отверстия краников.
- 7- **Не снимайте** чаши, спирали и панели для очистки или планового техобслуживания, не отсоединив гранитор от источника питания.

5 ПОРЯДОК ЭКСПЛУАТАЦИИ

ВНИМАНИЕ

При возникновении неисправностей следует заменить шнур питания. Во избежание поражения электротоком эти действия должен выполнять квалифицированный персонал.

- 1- Очистите и проведите санитарную обработку машины в соответствии с указаниями, приведенными в данном руководстве. См. раздел 5.3 ОЧИСТКА И САНИТАРНАЯ ОБРАБОТКА.
- 2- Заполните чаши продуктом до отметки максимального уровня. Не переполняйте чаши.
Метки на чаше указывают точное количество продукта (в литрах и галлонах).
- 3- Если продукт необходимо разбавить питьевой водой, сначала залейте в чашу воду, а затем необходимое количество продукта. Если продукт содержит мякоть, ее необходимо отфильтровать, чтобы предотвратить закупоривание отверстия краников.
- 4- Для достижения оптимальной производительности гранитора используйте продукты, специально рекомендованные для применения в граниторах. Эти смеси имеют содержание сахара 34 градуса Бомэ, что соответствует 64 градусам Брикса.
Для получения безалкогольных напитков необходимо разбавлять продукт-основу большим количеством воды, в пропорции 1 воды к 5/5,5 основы.
В любом случае руководствуйтесь предписаниями производителя сиропа для приготовления граниторов и безалкогольных напитков.
При использовании натуральных соков (например, лимонного, апельсинового) или других компонентов, не содержащих сахар (например, кофе), добавляйте 150-200 гр сахара на литр продукта.

ВАЖНО

При изготовлении граниторов содержание сахара по Бриксу должно быть не меньше 13.

ВАЖНО

Используйте в граниторе только пищевые продукты.

- 5- Правильно разместите крышки на чашах. Между крышкой и чашей должно быть установлено нормальное электрическое соединение.

ВАЖНО

Только для моделей LS: если крышки установлены неправильно, гранитор не будет работать, миксер не начнет вращаться, охладитель отключится.

- 6- Переведите выключатель в одно из положений,

- 7- Всегда оставляйте гранитор включенным, т.к. охлаждение автоматически прекращается по достижении напитком определенной густоты. При этом миксеры продолжают вращаться.

5.1 ОПИСАНИЕ РЫЧАГОВ УПРАВЛЕНИЯ

Гранитор оборудован выключателем питания и выключателем освещения. Кроме того, работу каждой чаши можно регулировать с помощью выключателей миксера/охладителя. Это дает возможность приготовить как безалкогольные напитки, так и граниторы.

Если чаша включена в режим «Безалкогольные напитки», то температура напитка регулируется соответствующим термостатом.

Если чаша включена в режим «Гранитор», то густота напитка регулируется соответствующим регулировочным винтом, расположенным на задней стенке каждого контейнера (об установке температуры и густоты см. в разделе 5.2 ПОЛЕЗНЫЕ СОВЕТЫ).

Все переключатели расположены на панели гранитора, защищенной крышкой, со стороны краников (см. рис. 2).

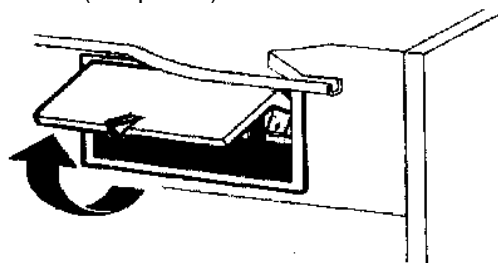
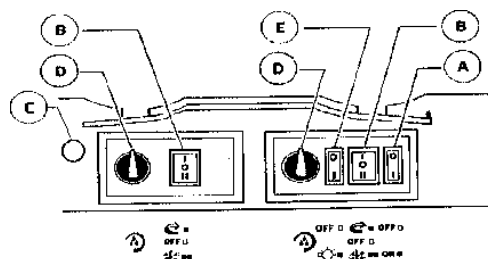


рис. 2

Кроме того все модели, за исключением МТ 1 оборудованы предохранительным реле давления, которое предотвращает повреждения компрессора. Свечение предупредительной лампы с левой стороны крышки переключателей свидетельствует о недостаточной вентиляции машины. В этом случае проверьте пространство вокруг гранитора и убедитесь в том, что его величина составляет не менее 15 см, кроме того, проверьте, не засорен ли фильтр конденсатора.

Если после выполнения этих действий предупредительная лампа продолжает гореть, необходимо обратиться в сервисную службу. На рисунке 3 представлены рычаги управления гранитором.



Выключатель питания (А)

Положение 0: питание полностью отключено

Положение I: питание включено, действуют все переключатели. Работает электромотор вентилятора.

Выключатель освещения (Е)

Положение 0: выключено освещение верхних крышек

Положение I: включено освещение верхних крышек при условии, что выключатель питания

описанных в разделе 5.5 ОПИСАНИЕ РЫЧАГОВ
УПРАВЛЕНИЯ.

(A) переведен в положение I.

Включатель миксера/охладителя (В)

Положение I: включен миксер и охладитель. Режим «Безалкогольные напитки».

Положение 0: ВЫКЛ.

Положение II: включен миксер и охладитель. Режим «Гранитор».

Термостат (D)

Поворот по часовой стрелке: снижение температуры

Поворот против часовой стрелки: повышение температуры

Предупредительная лампа предохранительного реле давления (С)

Лампа горит: недостаточная вентиляция.

Чтобы запустить гранитор:

- 1-Переведите включатель питания в положение I.
- 2-Переведите включатель миксера/охладителя в одно из следующих положений:
 - I для приготовления безалкогольного напитка
 - II для приготовления гранитора
- 3-Переведите включатель освещения в положение I.

5.2 ПОЛЕЗНЫЕ СОВЕТЫ

-Регулировка густоты гранитора: стандартная густота устанавливается на заводе. Чтобы изменить густоту, возьмите отвертку и поверните регулировочный винт, расположенный в задней стенке каждого контейнера (см. рис. 4):

- по часовой стрелке: для увеличения густоты (при этом указатель F в окошке G опустится).
- против часовой стрелки: для уменьшения густоты: (при этом указатель F в окошке G поднимется).

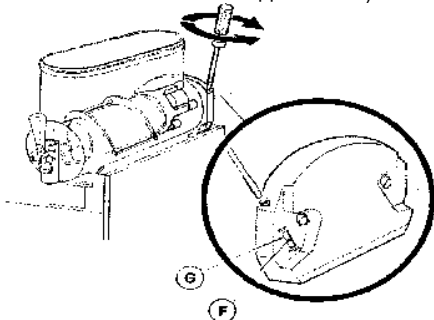


рис. 4

-Регулировка температуры напитка: стандартная температура напитка устанавливается на заводе. Чтобы изменить температуру, поверните кнопку в блоке включателей следующим образом:

- по часовой стрелке для снижения температуры.
- против часовой стрелки для повышения температуры.

Примечание: температура напитка регулируется термостатом только, если включатель (-и) миксера/охладителя находится в положении I, режим «Безалкогольные напитки».

-Время замораживания гранитора зависит от многих факторов: температуры окружающего воздуха, начальной температуры смеси, содержания сахара (по Бриксу) и установки густоты.

-Чтобы сократить время приготовления гранитора и увеличить производительность рекомендуется предварительно охлаждать смесь.

-Чтобы сократить время приготовления гранитора и увеличить производительность рекомендуется доливать смесь, когда ее уровень опускается ниже середины цилиндра испарителя, а также в начале каждого дня.

-Для качественного сохранения продукта, не следует оставлять его ночь в граниторе.

Это позволит избежать образования льда, который может повредить миксеры или их электромоторы при включении. В любом случае, перед включением гранитора, убедитесь в том, что не намерз лед; если это произошло, его необходимо удалить перед включением агрегата. Если агрегат работает всю ночь в режиме «Безалкогольные напитки», это позволяет предотвратить оледенение конденсата вокруг чаш.

7-Не следует выключать миксеры, пока в чашах находится охлаждаемый продукт. При их остановке смесь может превратиться в цельный кусок льда. Если в такой ситуации включить миксер, это может привести к повреждению миксера или его электромотора. Поэтому миксер можно включать только после того, как оттаяла смесь.

8-Гранитор оборудован электромагнитной муфтой, посредством которой редукторный электромотор (расположенный за чашами) приводит в действие миксеры (расположенные внутри чаши).

Электромагнитная муфта автоматически отключает миксеры, если они заблокированы в результате образования льда или по другим причинам.

Эта неисправность быстро обнаруживается по глухому прерывистому звуку, свидетельствующему о том, что миксеры остановились.

В этом случае, необходимо сразу же остановить гранитор, освободить чашу от смеси и устранить причину остановки миксера.

9-Во время работы гранитор нагревается.

Если кажется, что гранитор нагрелся слишком сильно, убедитесь, что рядом с ним нет нагревательных приборов, а панели с прорезями не загорожены стеной или какими-либо предметами и воздух свободно циркулирует через них. Следите за тем, чтобы вокруг гранитора было свободное пространство, размером не менее 15 см.

Если гранитор нагревается, но при этом смесь в чашах замерзает, предупредительная лампа предохранительного реле давления не горит, значит все в порядке.

10-Ограничительная крышка: если гранитор работает в режиме «Безалкогольные напитки», рекомендуется устанавливать ограничительную крышку на краник, чтобы предотвратить расплескивание напитка (см. рис. 5).

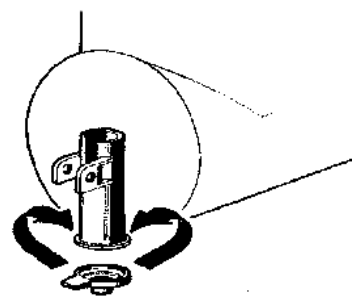


рис. 5

5.3 ОЧИСТКА И САНИТАРНАЯ ОБРАБОТКА

1-Очистка и санитарная обработка рекомендуется для сохранения оптимальных вкусовых качеств продукта и достижения максимальной производительности агрегата. Процедуры, описанные в данном разделе, только рекомендуются к выполнению и могут меняться в соответствии с требованиями местных органов здравоохранения.

2-Перед разборкой и очисткой необходимо освободить машину от продукта. Для этого выполните следующее.

- Переведите включатель питания в положение I
- Переведите включатель(-и) миксера/охладителя в положение I (режим «Безалкогольные напитки»).
- Поместите под каждый кран емкость и полностью слейте напиток.

Если это невозможно и смесь остается в чашах на ночь, следует перевести включатели миксера/охладителя в положение I как минимум за час до отключения гранитора.

- 0. Переведите все рычаги управления в положение

5.3.1. РАЗБОРКА

ВНИМАНИЕ

Прежде чем приступить к разборке убедитесь в том, что гранитор отключен от источника питания: отключена штепсельная вилка или отсоединен 2-полюсный настенный защитный автомат.

1-Снимите крышку с чаши.

2-На модели МТ 1Р снимите боковой поддон, приподняв его внешнюю часть и сняв его с крюка, расположенного с противоположной стороны (см. рис. 6).

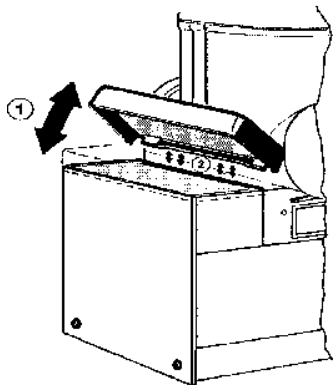


рис. 6

3-Снимите чашу, приподняв ее со стороны крана и сняв с крепежных крюков (см. рис. 7), затем выдвиньте ее (см. рис. 8).

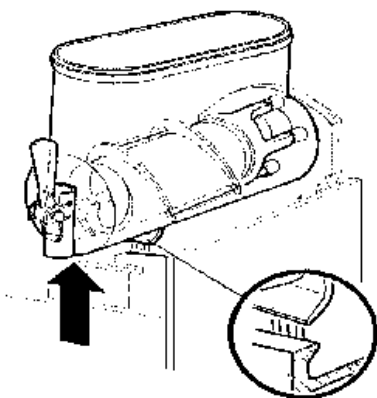


рис. 7

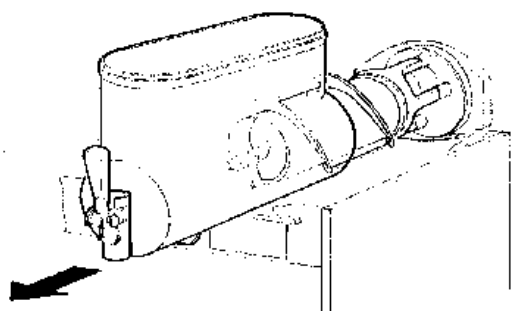


рис. 8

4-Снимите наружную спираль (см. 4-), а затем извлеките винт (см. рис. 10).

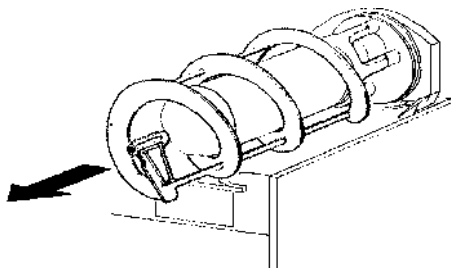


рис. 9

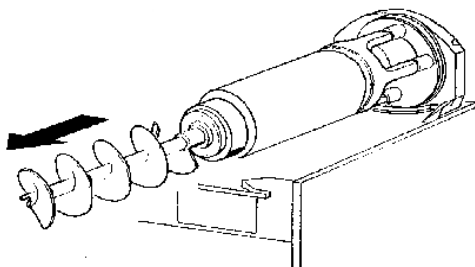


рис. 10

5-Снимите прокладку чаши с ее гнезда (см. рис. 11)

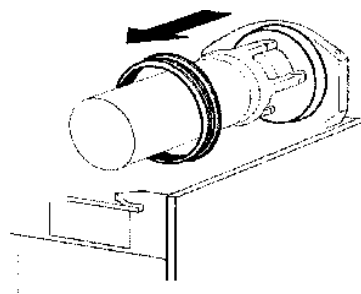


рис. 11

6-Разберите краник (см. рис. 12)

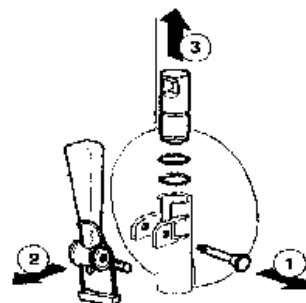


рис. 12

7-Выдвиньте поддон и освободите его.

5.3.2 ОЧИСТКА**ВНИМАНИЕ**

Прежде чем приступить к разборке и /или очистке убедитесь в том, что гранитор отключен от источника питания.

ВАЖНО

Не мойте компоненты машины в посудомоечной машине.

- 1-Подготовьте как минимум 8 л мягкого моющего раствора из теплой (45-60° С) питьевой воды и средства для мытья посуды. Не используйте для этих целей чистящий порошок. Важно: следуйте указаниям на этикетке моющего средства, чтобы сделать раствор соответствующей концентрации.

ВАЖНО

Во избежание повреждений гранитора используйте только то моющее средство, которое подходит для пластмассовых предметов.

- 2-При помощи подходящей щетки тщательно промойте все разобранные компоненты в моющем растворе.

ВНИМАНИЕ

При очистке машины следите за тем, чтобы вода не попала на электрические компоненты. Это может привести к поражению электротоком или поломке гранитора.

- 3-Не опускайте в моющий раствор подсвечиваемые крышки. Очистите их отдельно с помощью моющего средства. Аккуратно протрите их с внутренней стороны.
- 4-Таким же образом очистите цилиндры испарителя, воспользовавшись щеткой с мягкой щетиной.
- 5-Прополощите очищенные компоненты в прохладной чистой воде.

5.3.3 САНИТАРНАЯ ОБРАБОТКА

Санитарную обработку агрегата необходимо проводить непосредственно перед началом работы. После санитарной обработки не оставляйте агрегат без работы надолго.

- 1-Вымойте руки с антибактериальным мылом.
- 2-Подготовьте как минимум 8 л мягкого моющего раствора из теплой (45-60° С) питьевой воды и дезинфицирующего средства (хлорированный раствор (1:10) или раствор 1 ложки хлорноватистокислового натрия на 2 л воды) в соответствии местными санитарными нормами и указаниями производителя.
- 3-Опустите детали на 5 минут в дезинфицирующий раствор.
- 4- Не опускайте в раствор подсвечиваемые крышки.
- 5-Поместите продезинфицированные детали на сухую поверхность и просушите их на воздухе.
- 6-Очистите наружные поверхности гранитора. Не используйте для этих целей чистящий порошок.

спирали (см. указанные на рис. 13 точки А, В, и С) смазку, рекомендованную производителем или пригодную для применения **в пищевой промышленности**.

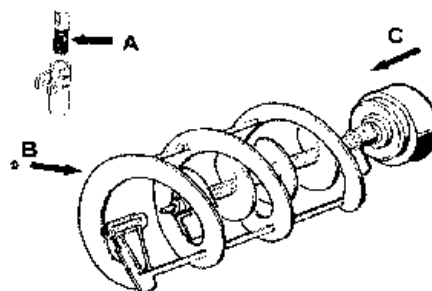


рис. 13

- 3-Соберите краник в порядке, обратном операции разборки.
- 4-Установите прокладку чашки в гнездо. Примечание: широкое ребро прокладки должно быть обращено к стенке (см. рис. 14).

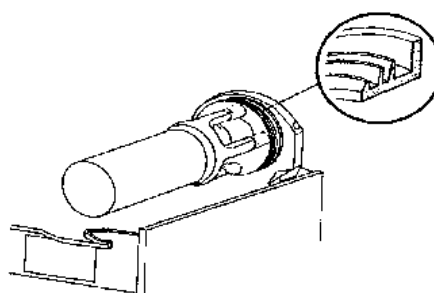


рис. 14

- 5-Аккуратно вставьте винт в испаритель так, чтобы его край не упирался в заднюю стенку (см. рис.15).

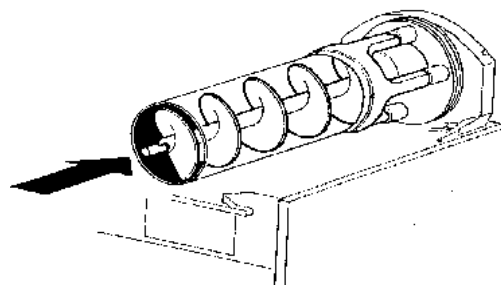


рис.15

- 6-Установите внешнюю спираль. Наденьте ее на испаритель так, чтобы совместились ее передняя канавка и выступающий конец оси винта (см. рис. 16).

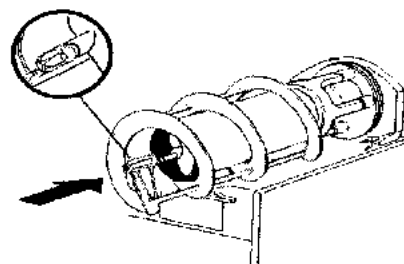


рис. 16

- 7-Установите чашу, проталкивая ее к задней стенке до тех пор, пока она плотно не установится на прокладку и передних крепежных крюках (см. рис. 17)

5.3.4 СБОРКА

1-Установите на место поддоны.

2-Нанесите на поршень краника, внутреннюю поверхность винта и внешнюю поверхность

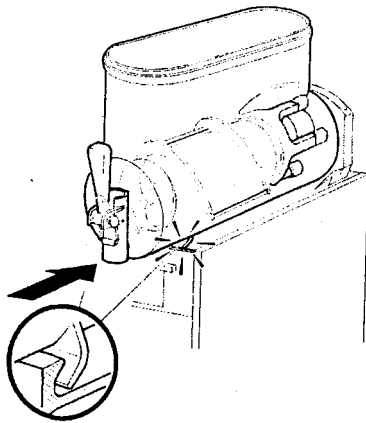


рис.17

- 8-На моделях МТ 1Р установите боковой поддон в порядке, обратном операции снятия.
- 9-Чтобы удалить из чаш оставшийся на дне дезинфицирующий раствор, залейте в них свежую смесь. Слейте раствор. Не споласкивайте чаши.

5.4 САНИТАРНАЯ ОБРАБОТКА БЕЗ РАЗБОРКИ

В дополнение к санитарной обработке деталей агрегата, но не вместо этой процедуры, можно дезинфицировать агрегат без его разборки перед запуском по мере необходимости.

- 1-Подготовьте как минимум 8 л мягкого моющего раствора из теплой (45-60° С) питьевой воды и дезинфицирующего средства (хлорированный раствор (1:10) или раствор 1 ложки хлорноватистоокислого натрия на 2 л воды) в соответствии местными санитарными нормами и указаниями производителя.
- 2-Залейте раствор в чашу(и).
- 3-С помощью подходящей щетки очистите все поверхности, расположенные выше дезинфицирующего раствора, а также внутренние поверхности верхних крышек.
- 4-Установите верхние крышки и запустите агрегат. Дайте ему поработать в течение двух минут. Слейте раствор из чаш.
- 5- Чтобы удалить из чаш оставшийся на дне дезинфицирующий раствор, залейте в них свежую смесь. Слейте смесь. Не споласкивайте чаши.

6. ПРОФИЛАКТИЧЕСКОЕ ТЕХОБСЛУЖИВАНИЕ

- 1-**Ежедневно:** проверяйте агрегат на отсутствие утечек смеси через уплотнения и прокладки. Если при правильной сборке гранитора происходят утечки, проверьте, нанесена ли смазка, есть ли износ или повреждение деталей. При необходимости замените детали.
- 2-**Ежемесячно на моделях МТ 1Р, МТ 2 и МТ 3:** очищайте фильтр конденсатора от загрязнения. Неочищенный фильтр снижает производительность гранитора и может стать причиной неисправности компрессора.

ВНИМАНИЕ

Прежде чем приступить к разборке убедитесь в том, что гранитор отключен от источника питания: отключена штепсельная вилка или отсоединен 2-полюсный настенный защитный автомат

Снимите только левую панель (со стороны краников), выкрутив винты с пластиковым покрытием (см. рис. 18).

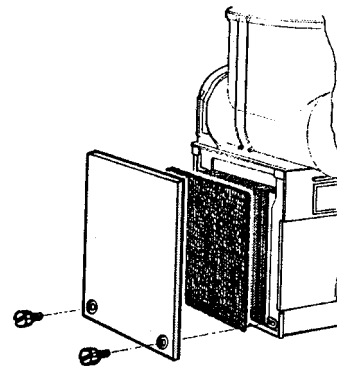


рис. 18

ВНИМАНИЕ

Ребра вентилятора конденсатора очень острые. Будьте очень осторожны при их очистке.

- 3-Замена лампочки верхней подсвечиваемой крышки: снимите крепежный винт, расположенный в верхней части крышки, снимите ее нижнюю часть и замените лампочку (24-28В 21Вт). Соберите верхнюю крышку и установите крепежный винт (см. рис. 19).

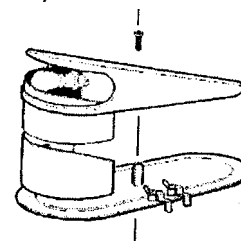


рис. 19

6.1 ТЕХОБСЛУЖИВАНИЕ (ПРОВОДИМОЕ ТОЛЬКО КВАЛИФИЦИРОВАННЫМ ОБСЛУЖИВАЮЩИМ ПЕРСОНАЛОМ)

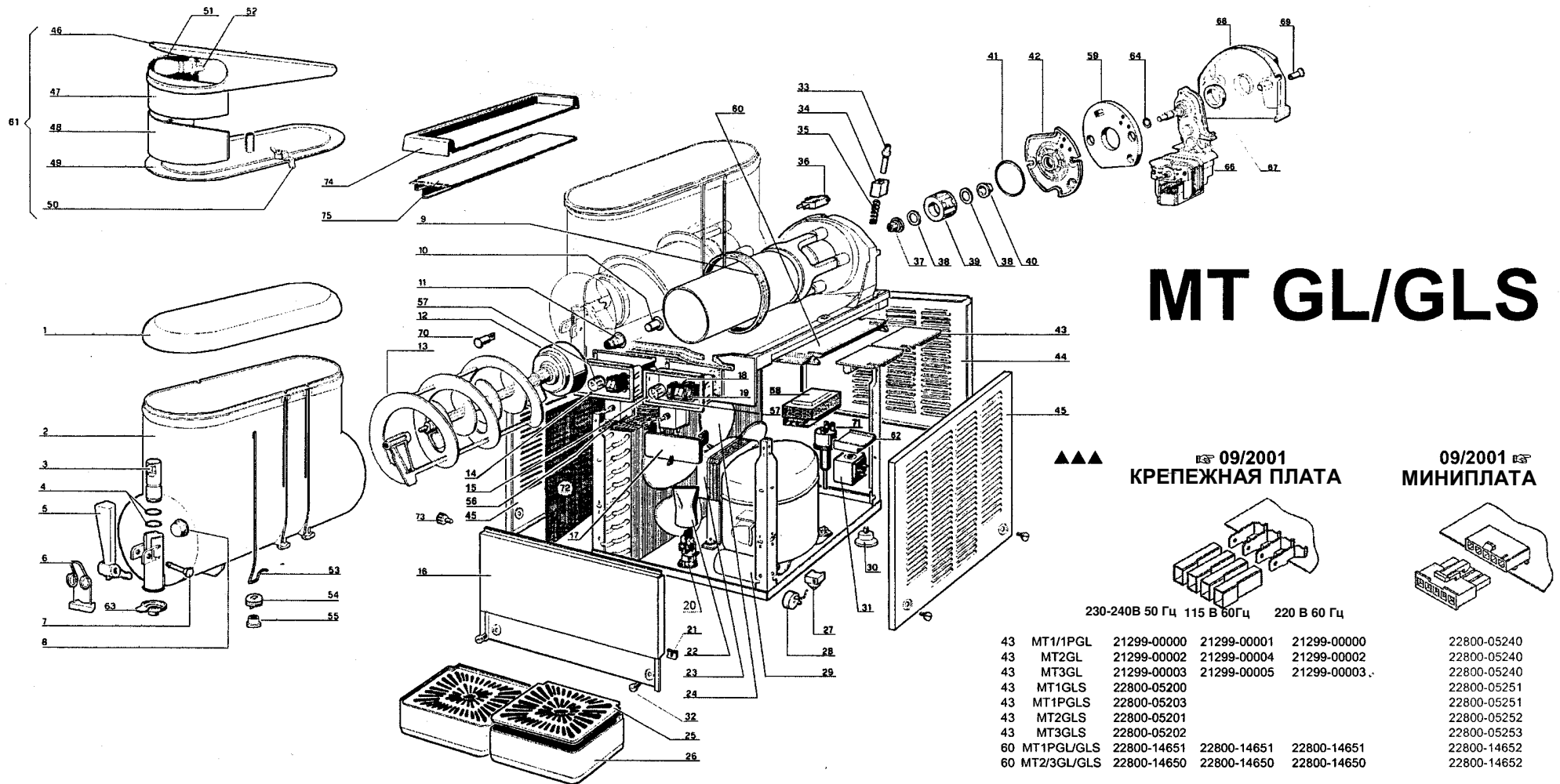
- 1-**Ежемесячно на модели МТ 1:** очищайте фильтр конденсатора от загрязнения. Для этого отключите агрегат от сети, а затем снимите панели.
- 2-**Ежегодно:** снимите панели и очистите внутренние поверхности машины, включая основу, боковые панели, конденсатор и т.д.
- 3-При установке не следует снимать фильтры внутри панелей с прорезями.
- 4-Никогда не снимайте изоляционную оболочку с поверхности всасывающих трубок испарителя (медные трубки, расположенные справа от редукторного электромотора). Если оболочка отсутствует полностью, замените детали новыми, приобретенными у поставщика.
- 5-Во избежание повреждения гранитора необходимо наносить на пластиковые части агрегата только специальную рекомендованную производителем смазку или смазку, подходящую для поликарбоната.

ВАЖНО

Электросхема гранитора расположена с внутренней стороны панели разлива.

ПЕРЕЧЕНЬ ЗАПАСНЫХ ЧАСТЕЙ

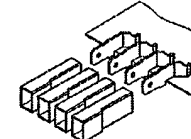
2420_99 В 2,3 03В04



MT GL/GLS

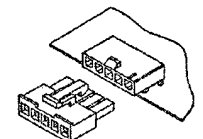


09/2001
КРЕПЕЖНАЯ ПЛАТА



230-240В 50 Гц 115 В 60Гц 220 В 60 Гц

09/2001
МИНИПЛАТА



43	MT1/1PGL	21299-00000	21299-00001	21299-00000	22800-05240
43	MT2GL	21299-00002	21299-00004	21299-00002	22800-05240
43	MT3GL	21299-00003	21299-00005	21299-00003	22800-05240
43	MT1GLS	22800-05200			22800-05251
43	MT1PGLS	22800-05203			22800-05251
43	MT2GLS	22800-05201			22800-05252
43	MT3GLS	22800-05202			22800-05253
60	MT1PGL/GLS	22800-14651	22800-14651	22800-14651	22800-14652
60	MT2/3GL/GLS	22800-14650	22800-14650	22800-14650	22800-14652

1	22800-23400	Прозрачная крышка
2	22800-17400	Чаша
3	22800-14800	Поршень краника
4	22800-15100	Уплотнительное кольцо поршня краника
5	22800-14900	Рукоятка краника
6	22800-15000	Пружина рукоятки краника
7	22800-22100	Штифт рукоятки краника
8	22800-23500	Упорное кольцо
9	22800-17200	Прокладка чаши
10	10028-02803	Передняя втулка задней стенки
11	10028-02801	Втулка винта
12	33800-08002	Винт
13	22800-16102	Наружная спираль

14	22800-16502	Блок выключателей	57	22800-14500	Кнопка термостата
15	22800-16402	Блок выключателя питания	58		Трансформатор
16		Панель разлива	59	10570-13602	Изолирующая прокладка
17	22800-16600	Крышка панели выключателей	60		Корпус PWB
18	22800-24200	3-позиционный выключатель	61	33800-04800	Подсвечиваемая верхняя крышка (в сборе) MT GL
19	22800-24300	Выключатель	62	33800-04804	Подсвечиваемая верхняя крышка (в сборе) MT GLS
20	22800-05500	Клеммная коробка с зажимом	63	22800-23799	Пластиковая крышка электромагнитного клапана
21	10554-45001	Зажим	64	22800-24900	Крышка резистора
22	22800-12700	Ограждение клеммной коробки	65	10028-03217	Уплотнительное кольцо центрального вала
23		Электромотор вентилятора	66		Редукторный электромотор
24		Лопасть вентилятора	67	22800-22300	Задняя втулка
25		Крышка поддона	68	22800-17501	Задняя крышка
26		Поддон	69	22800-22200	Крепежный винт задней крышки
27		Реле	70		Предупредительная лампа
28		Устройство защиты от перегрузки	71		Предохранительное реле давления
29		Пусковой конденсатор	72	10028-00905	Фильтр конденсатора
30	22800-10000	Резиновая ножка	73	10028-03300	Серая фиксирующая кнопка боковой панели на модели MT
31		Обмотка электромагнитного клапана	74	10028-03600	Поддон для модели MT 1P
32	10502-55010	Крепежный болт панели из нержавеющей стали	75	10028-03500	Верхняя панель для модели MT 1P
33	22800-16900	Регулировочный винт густоты			Закажите то, что указано
34	22800-16800	Рельефная гайка			См. таблицу
35	22800-09301	Пружина			См. таблицу на следующей странице
36	10028-02802	Микропереключатель			
37	10028-02805	Задняя втулка задней стенки			
38	33800-09601	Шайба электромагнитного привода			
39	10028-02800	Электромагнитный привод			
40	10028-02804	Фланцевая втулка			
41	22800-15370	Уплотнительное кольцо 3231 фланца			
42	22800-15370	Фланец редукторного электромотора			
43		Электронный элемент задержки (PWB)			
45		Задняя панель			
46	22800-17000	Боковая панель			
47	10028-03701	Подсвечиваемая верхняя крышка (верхняя часть)			
48	22800-16000	Картинка			
49	22800-17100	Подсвечиваемая верхняя крышка (нижняя часть)			
50	22800-11700	Контакт освещения верхней крышки			
51	10028-03800	Лампочка 28В			
52	10028-04210	Гнездо лампочки			
53	22800-15202	Провод освещения			
54	22800-22801	Подвижный контакт			

- 55 22800-23000 Крепежное кольцо
 56 33800-08300 Термостат

		230 В 50 Гц	240 В 50 Гц	115 В 60 Гц	200 В 60 Гц	MT 1	MT 1P	MT 2	MT 3	
23	MT 1 GL / GLS	33800-06910	33800-06910	33800-06911	33800-06910	16	22800-21600	22800-21602	22800-21700	22800-21800
23	MT 1P/2/3 GL/GLS	33800-00600	33800-00600	33800-00602	33800-00600	25	22800-00500	22800-00503	22800-00500	22800-00500
24	MT 2/3 GL / GLS	21488-00000	21488-00000	22800-13200	22800-13200	26	22800-00600	22800-00603	22800-00600	22800-00600
24	MT 1P GL / GLS	22800-13200	22800-13200	22800-13200	22800-13200	44	22800-06802	22800-06804	22800-00002	22800-06102
58	MT 1/1P GL / GLS	22800-18200	22800-18200	22800-18203	22800-18200	45	22800-00302	22800-00300	22800-00300	22800-00300
58	MT 2 GL / GLS	22800-18201	22800-18201	22800-18204	22800-18201	71	22800-07504	22800-07504	22800-07505	22800-07505
58	MT 3 GL / GLS	22800-18202	22800-18202	22800-18205	22800-18202					
70	MT 1P/2/3 GL	22800-07510	22800-07510	22800-07511	22800-07510					
70	MT 1P/2/3 GLS	22800-07512	22800-07512	-	-					

РЕДУКТОРНЫЙ ЭЛЕКТРОМОТОР

- | | | |
|----|-------------|---|
| 1 | 22800-22651 | Кронштейн с втулкой |
| 2 | | Статор |
| 3 | 10028-03213 | Защитная прокладка статора |
| 4 | 10028-03201 | Шайба |
| 5 | 10028-03200 | Распорная втулка ротора |
| 6 | 33800-03802 | Коробка передач и втулка |
| 7 | 22800-22615 | Опорная шайба масляного уплотнения |
| 8 | 10028-03216 | Шарикоподшипник Ø 28 резиновая крышка |
| 9 | 10028-03217 | Уплотнительное кольцо центрального вала |
| 10 | 22800-22613 | Шарикоподшипник Ø 28 |
| 11 | 10028-03202 | Распорная втулка 1,5 мм |
| 12 | 22800-22611 | Третья передача |
| 13 | 22800-22650 | Четвертая передача |
| 14 | 10028-03203 | Распорная втулка 3,3 мм |
| 15 | 10028-03215 | Резиновая крышка втулки |
| 17 | 22800-22639 | Первая передача |
| 18 | 22800-22640 | Вторая передача |
| 19 | 10028-03214 | Прокладка |
| 20 | 22800-22642 | Крышка коробки передач |
| 21 | 10028-03206 | Пружина микропереключателя |
| 22 | 22800-22602 | Ротор |
| 23 | 22800-22634 | Шестерня |
| 24 | 10028-03204 | Втулка |
| 25 | 10028-03205 | Шайба |
| 26 | 10540-13532 | Винт кронштейна |

230 В 50 Гц	240 В 50 Гц	115 В 60 Гц	220 В 60 Гц
22800-22500	22800-22503	22800-22501	22800-22502

