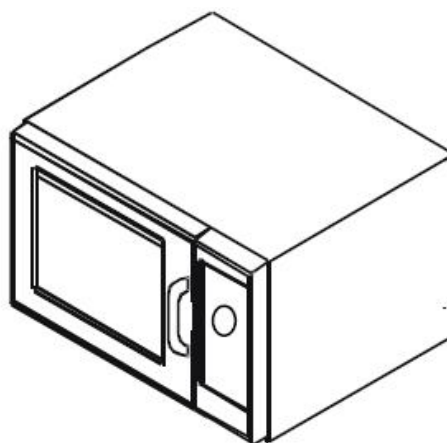
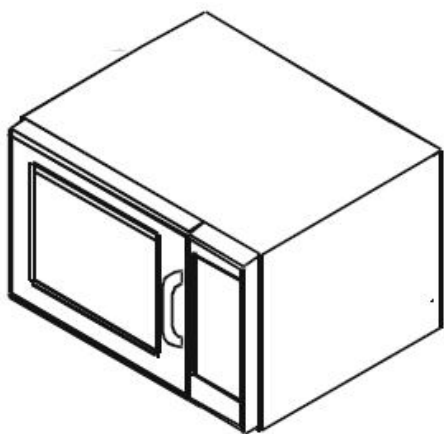


РУКОВОДСТВО ПОЛЬЗОВАТЕЛЯ



Коммерческая микроволновая печь

Сохраните эту инструкцию. Если меняется владелец печи, обязательно приложите к устройству данную инструкцию

Оглавление

Идентификация модели.....	2
Меры предосторожности против чрезмерного воздействия микроволн.....	3
Инструкции по безопасности.....	3
Инструкции по заземлению.....	5
Установка.....	5
Дисплей и функции.....	6
Использование управления (электронные модели).....	8
Программирование управления (электронные модели).....	9
Пользовательские опции (электронные модели).....	10
Использование цифрового циферблата.....	11
Использование циферблата.....	12
Уход и чистка.....	13
Прежде чем звонить в сервисную службу.....	14

Идентификация модели

При обращении в компанию ACP предоставьте информацию о продукте. Информация представлена на табличке с серийным номером. Запишите следующую информацию:

Номер модели: _____

Заводской номер: _____

Серийный номер или S/N: _____

Дата покупки: _____

Имя и адрес дилера: _____

Гарантийное обслуживание должно осуществляться авторизованным сервисным центром ACP. Компания ACP также рекомендует обращаться в сервисный центр ACP, если требуется обслуживание по истечении гарантийного срока.

Чтобы задать любые вопросы или получить информацию о местонахождении авторизованного сервисного центра ACP, звоните по бесплатному номеру 1-866-426-2621 в США или Канаде или 1-319-368-8120 за пределами США и Канады.

ВАЖНЫЕ ИНСТРУКЦИИ ПО БЕЗОПАСНОСТИ



Данным значком помечается информация по безопасности

ВНИМАНИЕ

При использовании электрического оборудования следует соблюдать основные меры предосторожности во избежание риска ожогов, поражения током, возгорания или травм.

1. Перед использованием ПРОЧТИТЕ все инструкции.
2. ПРОЧТИТЕ И СОБЛЮДАЙТЕ «МЕРЫ ПРЕДОСТОРОЖНОСТИ ПРОТИВ ЧРЕЗМЕРНОГО ВОЗДЕЙСТВИЯ МИКРОВОЛН» на этой странице.
3. Данное оборудование ДОЛЖНО БЫТЬ ЗАЗЕМЛЕНО. Подключать только к правильно ЗАЗЕМЛЕННОЙ розетке. См. инструкции по заземлению на стр. 5.
4. Устанавливайте оборудование ТОЛЬКО в соответствии с данной инструкцией по установке.
5. Некоторые продукты, такие как яйца или запечатанные контейнеры, например, закрытые стеклянные банки, могут взорваться и их НЕ СЛЕДУЕТ ГРЕТЬ В ПЕЧИ.
6. Используйте оборудование ТОЛЬКО по назначению, описанному в инструкции. Не используйте едкие химикаты или пары. Данный тип печи специально разработан для подогрева, приготовления и сушки пищевых продуктов. Печь не предназначена для промышленного или лабораторного использования.
7. Как и любое оборудование, эта печь может использоваться ДЕТЬМИ только ПОД ТЩАТЕЛЬНЫМ ПРИСМОТРОМ взрослых.
8. См. инструкцию по чистке дверцы на стр. 11.
9. НЕ РАЗОГРЕВАЙТЕ бутылочки с детским питанием в этой печи.
10. Баночки с детским питанием следует вскрыть перед подогревом и перемешать или встряхнуть содержимое перед употреблением во избежание ожогов.
11. НЕ ИСПОЛЬЗУЙТЕ оборудование с поврежденным шнуром или штепсельной вилкой, если оно не работает должным образом или если печь роняли или повредили.
12. Данное оборудование, включая шнур питания, должно обслуживаться ТОЛЬКО квалифицированным специалистом. Для обслуживания необходимы специальные инструменты. Для осмотра, ремонта или наладки обратитесь в ближайший сервисный центр.
13. НЕ закрывайте фильтр или иные отверстия в печи.
14. НЕ храните оборудование вне помещения. НЕ используйте его рядом с водой – например, рядом с кухонной раковиной, в сыром подвале, в бассейне или иных подобных местах.
15. НЕ погружайте шнур или вилку в воду.
16. Берегите шнур ОТ НАГРЕТЫХ поверхностей.
17. Шнур НЕ должен свисать со стола или прилавка.
18. Только для коммерческого использования.

МЕРЫ ПРЕДОСТОРОЖНОСТИ ПРОТИВ ЧРЕЗМЕРНОГО ВОЗДЕЙСТВИЯ МИКРОВОЛН

- А. **НЕ** пытайтесь использовать печь при открытой двери т.к. это может привести к вредному воздействию микроволновой энергии. Важно не ломать и не портить замки безопасности.
- В. **НЕ** помещайте какие-либо предметы между лицевой поверхностью печи и дверцей и не позволяйте грязи или остаткам моющего средства скапливаться на уплотняющих поверхностях.
- С. **НЕ** используйте поврежденную печь. Особенно важно, чтобы дверца плотно закрывалась и чтобы не были повреждены:
1. дверца (не должна быть погнута)
 2. шарниры и защелки (не должны быть сломаны или расшатаны)

СОХРАНИТЕ ДАННУЮ ИНСТРУКЦИЮ

ВАЖНЫЕ ИНСТРУКЦИИ ПО БЕЗОПАСНОСТИ



ВНИМАНИЕ

Во избежание риска возгорания внутри печи:

- a. НЕ перегревайте пищу. Внимательно следите за печью если внутрь помещены бумага, пластмасса или иные горючие материалы.
- b. Удалите металлические закрутки с бумажных или пластиковых пакетов прежде чем помещать пакеты в печь.
- c. Если материал внутри печи загорелся, оставьте печь **ЗАКРЫТОЙ**, отключите ее и выньте из розетки шнур питания или отключите питание с помощью предохранителя или панели с выключателем.
- d. НЕ используйте внутреннее пространство печи для хранения продуктов. Не оставляйте бумажные предметы, кухонные принадлежности или пищу внутри печи когда печь не используется.



ВНИМАНИЕ

Жидкости, такие как вода, кофе или чай могут нагреться выше температуры кипения без видимого кипения из-за поверхностного натяжения жидкости. Видимые пузырьки не всегда присутствуют когда контейнер вынут из печи. ЭТО МОЖЕТ ПРИВЕСТИ К ТОМУ, ЧТО **ОЧЕНЬ ГОРЯЧИЕ ЖИДКОСТИ ВНЕЗАПНО ЗАКИПЯТ ПРИ ПОГРУЖЕНИИ В НИХ ЛОЖКИ ИЛИ ДРУГИХ КУХОННЫХ ПРЕДМЕТОВ**. Чтобы снизить риск травмы:

- i) Не перегревайте жидкости.
- ii) Помешивайте жидкость как до начала нагрева, так и в середине процесса нагрева.
- iii) Не используйте прямосторонние контейнеры с узким горлышком.
- iv) После нагрева оставьте контейнер в печи на некоторое время. Не вынимайте его сразу.
- v) Соблюдайте особую осторожность при погружении ложки или другого предмета в контейнер.



ОСТОРОЖНО

Во избежание травм и повреждений, соблюдайте следующие правила:

1. Не ставьте в печь фритюрницу. Жир может перегреться и с ним будет опасно обращаться.
2. Не варите и не грейте яйца в скорлупе или с неразбитым желтком в микроволновой печи. Яйцо может разорваться под давлением. Проткните желток вилкой или ножом перед готовкой.
3. Перед готовкой в микроволновой печи протыкайте кожуру картофеля, помидоров и иных подобных продуктов. Когда кожура проколота, пар может равномерно выходить из продукта.
4. Не включайте печь когда внутри нет продуктов.
5. Используйте попкорн только в специальных упаковках, отмеченных как предназначенные для использования в микроволновых печах. **Время приготовления попкорна зависит от мощности печи.** Не продолжайте нагрев когда образование попкорна завершилось. Попкорн может подгореть. Не оставляйте печь без присмотра.
6. Не используйте обычные кухонные термометры в печи. В большинстве кухонных термометров используется ртуть, что может привести к образованию электрической дуги или повреждению печи.
7. Не используйте в печи металлическую посуду.
8. Ни в коем случае не используйте бумагу, пластмассу или иные горючие материалы, не предназначенные для приготовления пищи.
9. При приготовлении с использованием бумаги, пластмассы или иных горючих материалов, соблюдайте рекомендации производителя по их использованию.
10. Не используйте бумажные полотенца, содержащие нейлон или иные синтетические волокна. Нагретая синтетика может расплавиться и вызвать возгорание бумаги.
11. Не грейте в печи запечатанные контейнеры или пластиковые пакеты. Пища или жидкость может быстро расширится при нагреве, что приведет к разрыву контейнера. Перед нагревом откройте или проколите контейнер.
12. Во избежание неполадок кардиостимуляторов, проконсультируйтесь с врачом или производителем кардиостимулятора о влиянии на него микроволн.
13. Уполномоченный специалист **ДОЛЖЕН** осматривать оборудование ежегодно. Регистрируйте все осмотры и ремонты для будущего использования.
14. Регулярно чистите печь и удаляйте все остатки пищи
15. Чтобы защитить поверхность печи, сохраняйте ее в чистоте. В противном случае, могут быть негативные последствия для срока службы печи и даже опасные ситуации.

СОХРАНИТЕ ДАННУЮ ИНСТРУКЦИЮ

Распаковка печи

- Осмотрите печь на предмет повреждений, таких как вмятины на дверце или внутри печи.
- Немедленно сообщите продавцу обо всех вмятинах или поломках. **Не пытайтесь использовать поврежденную печь.**
- Удалите все материалы из печи.
- Если печь хранилась в очень холодном помещении, подождите несколько часов прежде чем включать ее в сеть.

Радиопомехи

Использование микроволновой печи может привести к помехам радио, телевизора или другой микроволновой печи. Устраните помехи следующим образом:

- Почистите дверцу и уплотняющие поверхности в соответствии с инструкциями в разделе *Уход и чистка*.
- Установите радио, телевизор и т.д. как можно дальше от печи.
- Используйте для радио, телевизора и т.д. правильно установленную антенну чтобы обеспечить более уверенный прием сигнала.

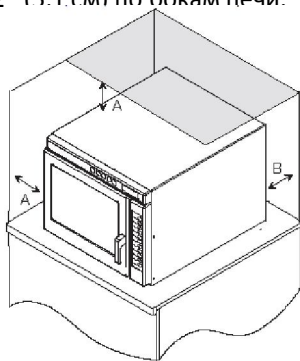
Расположение печи

- Не устанавливайте печь рядом с источниками тепла, такими как печь для пиццы или фритюрница. Это может привести к неправильной работе печи и сокращению срока службы электрических компонентов.
- Не закрывайте фильтр печи. Оставьте достаточно места для чистки печи.
- Устанавливайте печь на равной поверхности стола.
- Если имеется предупреждающая этикетка, установите ее рядом с печью.
- Розетка должна располагаться так, чтобы был удобный доступ к штепсельной вилке когда печь установлена на месте.

А – Для североамериканских моделей (UL/CSA) оставьте хотя бы 2" (5,1 см) над верхом печи. Для международных моделей (50 Гц) оставьте хотя бы 12" (30 см) над верхом печи. Правильный воздушный поток вокруг печи охлаждает электрические компоненты. При ограниченном воздушном потоке печь может работать ненадлежащим образом, а срок службы электрических компонентов сократится.

В – оставьте хотя бы 2" (5,1 см) между выходом для воздуха на задней панели печи и стеной.

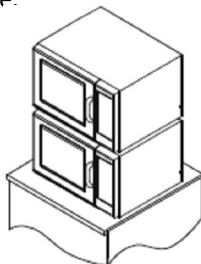
С – оставьте хотя бы 2" (5,1 см) по бокам печи.



Расстояния при установке печи

Установка печей друг на друга

- Разрешена установка печей друг на друга с использованием специального кронштейна на задней панели в боковом углу верхнего шарнира.
- Используя кронштейны на задней панели, открутите винты из кронштейнов и снова установите их на задней панели между обеими печами, скрепив их вместе.



⚠ ВНИМАНИЕ

Во избежание риска поражения электрическим током печь должна быть заземлена.

⚠ ВНИМАНИЕ

Во избежание риска поражения электрическим током или смерти, не вносите изменений в конструкцию штепсельной вилки.

Инструкции по заземлению.

Печь ДОЛЖНА быть заземлена.

Заземление снижает риск поражения электрическим током, обеспечивая провод для выхода электрического тока в случае короткого замыкания. Данная печь оснащена шнуром с проводом заземления и заземляющей вилкой. Вилка должна вставляться в правильно установленную и заземленную розетку.

Обратитесь к квалифицированному электрику если инструкции по заземлению не вполне вам понятны или есть у вас есть сомнения в том, что печь правильно заземлена.

Не используйте удлинительный шнур.

Если шнур питания слишком короткий, обратитесь к квалифицированному электрику для установки тройника. Печь должна включаться в отдельную сеть с электрическими параметрами, указанными в спецификациях (на сайте Amana). Если печь включена в сеть вместе с другим оборудованием, возможно увеличение времени приготовления и перегорание предохранителей.

Внешняя эквипотенциальная клемма заземления (только для экспорта)

Оборудование имеет вторичную клемму заземления. Она обеспечивает внешнее заземляющее соединение в дополнение к заземляющей вилке. Клемма расположена на задней части печи и обозначена значком



Дисплей и функции (некоторых моделей)



Кнопка START

Кнопка START используется для начала цикла приготовления с ручным вводом времени. Она также используется для

сохранения изменений в запрограммированную последовательность или пользовательские опции.



Кнопка STOP/RESET

Кнопка STOP/RESET останавливает последовательность

приготовления, обнуляет оставшееся время, а также заканчивает программирование или цикл пользовательских опций. Когда кнопка STOP/RESET используется для завершения программирования или изменения опции, внесенные изменения отменяются.



Программирование одной кнопки (показан пример с кнопкой 1)

Эта функция позволяет запрограммировать каждую цифровую кнопку на конкретную процедуру приготовления пищи. Чтобы использовать эту функцию, просто запрограммируйте кнопку на нужное время и уровень мощности. Чтобы использовать функцию, нажимайте на кнопку один раз и печь начнет приготовление.



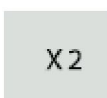
Программирование двух кнопок (в некоторых моделях)

Эта функция позволяет сделать 100 запрограммированных вводов. Каждому вводу будет присвоен двухзначный номер, например, 07, как показано. При использовании программирования двух кнопок, следует нажимать две кнопки для запуска цикла приготовления.



Ввод времени вручную

Помимо программируемых кнопок, данная микроволновая печь также поддерживает ввод конкретного времени с помощью кнопки TIME ENTRY (ВВОД ВРЕМЕНИ). Использование ввода времени вручную не влияет на запрограммированные кнопки.



Кнопка увеличения количества (QTY x2)

Эта кнопка увеличивает текущее время приготовления на определенный процент от изначального времени приготовления (на коэффициент). Пользователь может указать коэффициент, и его можно менять для отдельных последовательностей приготовления. Эта функция очень полезна при приготовлении нескольких порций. Кнопку можно использовать для программирования как одной, так и двух кнопок. Чтобы изменить этот коэффициент, см. *Программирование управления печью*.



Поэтапное приготовление

P:-- Поэтапное приготовление – это последовательность приготовления с изменением мощности на разных этапах. Пользователь может запрограммировать до четырех разных уровней мощности и время для каждого уровня мощности. Каждая комбинация уровня мощности и времени приготовления называется этапом. Можно запрограммировать до четырех этапов.

Пользовательские опции

OP:-- На этой микроволновой печи можно задать конкретные предпочтения пользователя. Можно менять такие опции, как громкость звукового сигнала, максимальное время приготовления и количество программируемых кнопок. Чтобы изменять опции, см. раздел *Пользовательские опции* в данной инструкции.

Переключения данной печи могут вызвать колебания напряжения в линии питания. Использование данной печи при неблагоприятном питании может привести к негативным последствиям. Данное устройство разрешается подключать к сети с максимальным допустимым системным полным сопротивлением Z_{max} 0,2 **Ома** в точке подключения питания пользователя. Пользователь должен проследить за тем, чтобы это устройство подключалась только к такой системе питания, которая соответствует вышеизложенному требованию. При необходимости, пользователь может обратиться в энергетическую компанию и запросить у них информацию о системном полном сопротивлении в точке подключения.

Дисплей и функции (некоторых моделей)

Дисплей процесса приготовления НАДПИСИ НА ДИСПЛЕЕ	ОПИСАНИЕ
READY	Надпись READY (ГОТОВНОСТЬ) появляется когда управление печи готово к приему вводимой информации.
00:00	Отображение времени приготовления. Если запрограммировано поэтапное приготовление, то отображается общее время приготовления.
HOLD 0% DEFR 20% MED 50% MED HI 70%	Эти настройки отражают текущий уровень мощности микроволновой печи. Если на дисплее ничего не отображается, значит печь работает на полной мощности (100%)
POWER	Надпись POWER (МОЩНОСТЬ) отображается когда печь генерирует микроволновую энергию во время цикла приготовления.

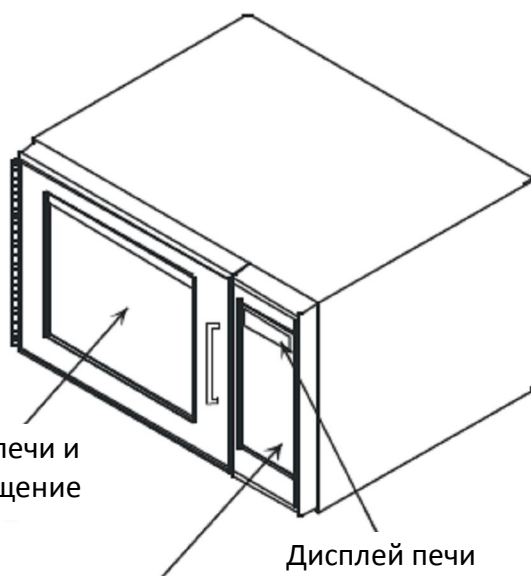


Дисплей
Некоторые элементы могут быть видны на дисплее, но недоступны, в зависимости от модели.

Дисплей программирования НАДПИСИ НА ДИСПЛЕЕ	ОПИСАНИЕ
P:0	Отображается, когда печь работает в режиме программирования только одной кнопки.
P:	Отображается, когда печь работает в режиме программирования двух кнопок.
OP: --	Отображается, когда печь работает в режиме пользовательских опций.
CF:	Отображается вместе с числовым коэффициентом, когда нажата кнопка X2.
P: -- ¹	Отображается на короткое время при программировании конкретного этапа приготовления. Номер (от 1 до 4) указывает на этап, который сейчас программируется.



Ready (Готовность)
Надпись READY (ГОТОВНОСТЬ) появляется когда управление печи готово к приему вводимой информации.



Окошко дверцы печи и внутреннее освещение

Кнопки управления печью

Дисплей печи

Дисплеи процесса приготовления
33:33 показывают общее время приготовления. Когда запрограммировано несколько этапов приготовления, то отображается общее время приготовления для всех этапов. COOK (ПРИГОТОВЛЕНИЕ) отображается когда печь работает. DEFROST 20%, MEDIUM 50% или MED-HI 70% показывают текущий уровень мощности печи. При надписи HOLD 0% надпись COOK не высвечивается. Если мощность установлена на 0%, печь не будет греть в течение запрограммированного времени. Если уровень мощности не отображается, значит печь работает на 100%-ной мощности.

Использование управления печью (электронное управление)



Прерывание работы

Откройте дверцу печи или

нажмите кнопку STOP/RESET, чтобы прервать работу. На дисплее будет по-прежнему отображаться обратный отсчет времени. Чтобы возобновить работу, закройте дверцу и нажмите кнопку START.

X2

Кнопка QTY X2

Используется, чтобы увеличить

время приготовления на конкретный коэффициент при приготовлении нескольких порций. Данный коэффициент – процент от изначального времени приготовления (от 10 до 100%).

- Откройте дверцу печи и поместите пищу в печь. Закройте дверцу.
 - Загорится надпись **READY**. Включатся вентилятор и свет.
- Нажмите кнопку X2.
 - Количество добавленного времени – это процент от изначального запрограммированного времени приготовления.
 - Этот процент можно изменять. См. раздел *Программирование управления печью* в данной инструкции.
- Нажмите нужную заранее запрограммированную кнопку или последовательность кнопок.
- Печь начнет приготовление. Отображаемое время приготовления – это общее изначальное время плюс добавленное время X2.

Ввод времени вручную

Используется для приготовления пищи с помощью конкретного введенного времени и уровня мощности.

- Откройте дверцу печи и поместите пищу в печь. Закройте дверцу.
 - Загорится надпись **READY**. Включатся вентилятор и свет.
- Нажмите кнопку TIME ENTRY (ВВОД ВРЕМЕНИ).
 - Загорится **READY** и 0000.
 - Если кнопка не срабатывает, откройте и закройте дверцу и повторите попытку.
- Введите время приготовления с помощью цифровых кнопок.
- Если нужно изменить уровень мощности, нажмите кнопку POWER LEVEL (УРОВЕНЬ МОЩНОСТИ).
 - Высветится надпись **POWER LEVEL** вместе с заданной мощностью. - 00 означает мощность 0%, 20 означает 20%, 50 означает 50% и 70 означает 70%. Если вместе с надписью POWER LEVEL не высвечивается никакого значения, значит печь работает на полную мощность.
- Если необходимо поэтапное приготовление, нажмите кнопку TIME ENTRY и повторите шаги 3 и 4.
 - На дисплее появляется время приготовления и уровень мощности для следующего этапа.
- Введите время приготовления и уровень мощности как в шагах 3 и 4.
 - Чтобы добавить еще один этап, снова нажмите TIME ENTRY.
 - Можно запрограммировать до четырех различных этапов.
- Нажмите кнопку START/
 - Печь начинает работать и идет обратный отсчет времени.
 - Отображаются **POWER, COOK LEVEL** и время приготовления.
- В конце цикла приготовления печь подает сигнал и выключается.



Заранее запрограммированные кнопки

Для приготовления пищи с использованием кнопок, для которых запрограммирована последовательность приготовления.

- Откройте дверцу печи и поместите пищу внутрь. Закройте дверцу.
 - Отобразится надпись **READY (ГОТОВНОСТЬ)**. Включатся вентилятор и свет.
- Нажмите нужную кнопку
 - Для ввода с помощью одной кнопки нажмите только одну кнопку.
 - Для ввода с помощью двух кнопок нажмите две кнопки по очереди так, чтобы ввести нужное двухразрядное число.
 - Для изменения ввода с помощью одной или двух кнопок см. раздел *Пользовательские опции* в данной инструкции.
- Печь начинает готовить.
 - Отображаются **POWER**, уровень мощности и общее время приготовления. Если уровень мощности не отображается, печь работает на полную мощность
 - Чтобы продлить время приготовления снова нажмите запрограммированную кнопку.
- В конце цикла приготовления подается звуковой сигнал и печь отключается.



Заводские настройки

Кнопка	Время	Кнопка	Время
1	10 sec.	6	1:30 min.
2	20 sec.	7	2 min.
3	30 sec.	8	3 min.
4	45 sec.	9	4 min.
5	1 min.	0	5 min.

Программирование управления печью (электронное управление)

Программирование кнопок

Заводские установки печи рассчитаны на программирование одной кнопки. Чтобы изменить эту настройку и разрешить программирование двух кнопок, см. раздел *Пользовательские опции*. Чтобы изменить количество времени или уровень мощности для предустановленной кнопки:

- Откройте дверцу печи.
 - Отобразится надпись **READY (ГОТОВНОСТЬ)**.
 - Если закрыть дверь или нажать кнопку STOP до завершения программирования, изменения отменяются и печь выходит из режима программирования.
- Нажмите кнопку 1 и удерживайте ее примерно 5 секунд.
 - Запустится режим программирования.
 - Печь подаст звуковой сигнал и отобразится слово PROGRAM. Теперь печь находится в режиме программирования.
- Нажмите кнопку, которую собираетесь перепрограммировать.
 - Нажмите две кнопки, если собираетесь перепрограммировать две кнопки.
 - Отобразится уровень мощности и время приготовления.
 - Если уровень мощности не отображается, печь настроена на полную мощность.
- Введите время приготовления с помощью цифровых кнопок.
- Если необходимо изменить уровень мощности, нажмите кнопку уровня мощности.
- Нажмите кнопку START чтобы сохранить внесенные изменения.
 - Отобразится слово PROGRAM
 - Если не нажать кнопку START, изменения сохранены не будут.
- Нажмите кнопку STOP/RESET или закройте дверцу печи чтобы выйти из режима программирования.



На дисплее отображается слово **PROGRAM**.

При настройке на программирование одной или двух кнопок, на дисплее отображается слово PROGRAM во время программирования одно- или двухрядных кнопок. Для изменения настроек печи по умолчанию для программирования одной или двух кнопок, см. раздел *Пользовательские опции*.



Отмена ошибок

Если печь не греет, нажмите кнопку STOP/RESET (СТОП/СБРОС) чтобы очистить дисплей. Если печь греет, нажмите кнопку STOP/RESET один раз чтобы остановить печь, а потом еще раз чтобы очистить дисплей. Если дверца печи открыта и на дисплее отображается время, закройте дверцу печи и нажмите STOP-RESET чтобы очистить дисплей.

X2

Программирование QTY X2

Эта функция позволяет заранее установить процент от исходного времени приготовления, называемый коэффициентом, который будет добавляться к времени приготовления.

Чтобы изменить коэффициент:

- Откройте дверцу.
- Нажмите и удерживайте кнопку 1 в течение примерно 5 секунд.
- Нажмите кнопку, которую собираетесь перепрограммировать.
- Нажмите кнопку QTY X2.
- Нажмите цифровую кнопку чтобы изменить коэффициент.
 - Коэффициент может быть установлен от 10% до 100%
 - Значение по умолчанию 80%
 - Кнопкой 5 мы изменим коэффициент на 50%
 - Кнопкой 3 мы изменим коэффициент на 30%
- Нажмите кнопку START чтобы сохранить изменения

Программирование нескольких этапов

Приготовление в несколько этапов позволяет осуществлять последовательные циклы приготовления пищи без перерыва. А память можно запрограммировать до четырех различных этапов приготовления.

Чтобы использовать поэтапное приготовление:

- Повторите шаги с 1 по 5, описанные выше.
- Нажмите кнопку TIME ENTRY (ВВОД ВРЕМЕНИ).
 - На дисплее на короткое время отображается номер кнопки, которая будет программироваться и номер этапа в правом верхнем углу.
 - Затем дисплей переходит ко времени приготовления и уровню мощности чтобы перейти к следующему этапу.
- Введите время приготовления и уровень мощности как в шагах 4 и 5.
 - Чтобы ввести другой этап приготовления для этой кнопки, снова нажмите кнопку TIME ENTRY.
 - Можно запрограммировать до четырех различных этапов.
- Нажмите кнопку START чтобы сохранить изменения.
- Нажмите STOP/RESET или закройте дверцу печи чтобы выйти из режима программирования.



Пользовательские опции (электронное управление)

Не устраивает опция?

Заводские настройки выделены жирным шрифтом. Чтоб вернуть заводские настройки печи, просто выберите опции, выделенные жирным шрифтом.



Внесенные мною изменения не были сохранены.

Чтобы сохранить изменения, после выбора опции следует нажать кнопку START. Если закрыть дверцу или нажать STOP/RESET, изменения сохранены не будут.

Изменение пользовательских опций

В зависимости от индивидуальных предпочтений можно менять такие опции, как программирование одной или двух кнопок, громкость сигнала и максимальное время приготовления.

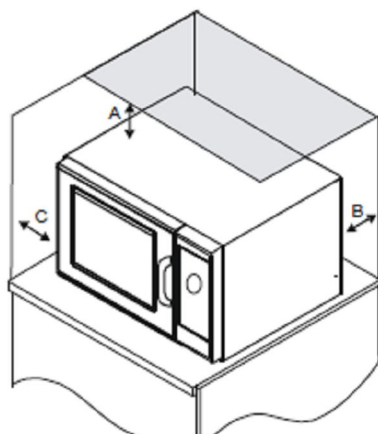
Чтобы изменить опции:

- Откройте дверцу печи.
 - Если закрыть дверцу или нажать кнопку STOP/RESET до завершения программирования, внесенные изменения будут отменены и печь выйдет из режима программирования.
- Нажмите и удерживайте кнопку 2 в течение примерно 5 секунд.
 - После этого печь переходит в режим опций.
 - Раздастся звуковой сигнал и отобразится надпись OP:--. Теперь печь находится в режиме программирования.
- Нажмите цифровую кнопку, отвечающую за изменяемую опцию.
 - Список опций см. в приведенной ниже таблице.
 - Высветится текущая опция.
- Снова нажмите цифровую кнопку чтобы изменить опцию.
 - Опция будет меняться при каждом нажатии кнопки.
 - Код соответствия отображается с описанием желаемой опции.
- Нажмите кнопку START чтобы сохранить изменения.
 - На дисплее появится надпись OP:--
 - Чтобы изменить другие опции, повторите шаги 3 и 4.
 - Изменения появляются после закрытия дверцы или нажатия STOP/RESET.

Цифровые кнопки	Отображение на дисплее	Опции (заводские настройки выделены жирным шрифтом)
1 Сигнал об окончании цикла	OP:10 OP:11 OP:12	3-секундный постоянный сигнал Постоянный сигнал пока не будет открыта дверца По 5 сигналов до тех пор, пока не будет открыта дверца.
2 Громкость звука при нажатии кнопки	OP:20 OP:21 OP:22 OP:23	Нет сигнала Тихий сигнал Средний сигнал Громкий сигнал
3 Наличие сигнала при нажатии кнопки	OP:30 OP:31	Нет сигнала при нажатии Есть сигнал при нажатии
4 Активный дисплей	OP:40 OP:41 OP:42 OP:43	15 секунд после открытия дверцы, кнопки неактивны 30 секунд после открытия дверцы, кнопки неактивны 1 минуту после открытия дверцы, кнопки неактивны 2 минуты после открытия дверцы, кнопки неактивны
5 Кнопки быстрого приготовления	OP:50 OP:51	Нельзя активировать заранее запрограммированные кнопки при приготовлении Можно активировать заранее запрограммированные кнопки при приготовлении
6 Возврат в режим Ready (Готовность)	OP:60 OP:61	При открытии дверцы не происходит возврата в режим Ready При открытии дверцы происходит возврат в режим Ready
7 Максимальное время нагрева	OP:70 OP:71	Разрешено 60 минут нагрева Разрешено 10 минут нагрева
8 Настройки вручную	OP:80 OP:81	Разрешено только использование заранее запрограммированных кнопок Разрешен ввод времени вручную и использование заранее запрограммированных кнопок
9 Использование двузначных кнопок	OP:90 OP:91	Разрешено использование 10 (0-9) запрограммированных кнопок Разрешено использование 100 (00-99) запрограммированных кнопок
0 Сообщение об очистке фильтра	OP:00 OP:01 OP:02 OP:03	Сообщение об очистке фильтра не отображается Сообщение об очистке фильтра отображается каждые 7 дней Сообщение об очистке фильтра отображается каждые 30 дней Сообщение об очистке фильтра отображается каждые 90 дней

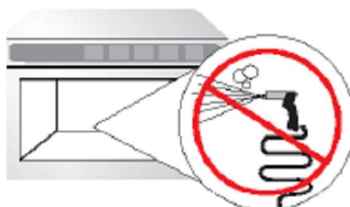
Опция с циферблатом доступна только на некоторых моделях

Переключения данной печи могут вызвать колебания напряжения в линии питания. Использование данной печи при неблагоприятном питании может привести к негативным последствиям. Данное устройство разрешается подключать к сети с максимальным допустимым системным полным сопротивлением Z_{max} **0,2 Ома** в точке подключения питания пользователя. Пользователь должен проследить за тем, чтобы это устройство подключалась только к такой системе питания, которая соответствует вышеизложенному требованию. При необходимости, пользователь может обратиться в энергетическую компанию и запросить у них информацию о системном полном сопротивлении в точке подключения.

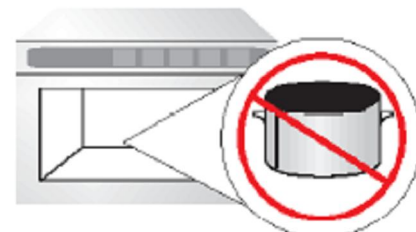


Расстояния при установке печи

A – Для североамериканских моделей (UL/CSA) оставьте хотя бы 2" (5,1 см) над верхом печи. Для международных моделей (50 Гц) оставьте хотя бы 12" (30 см) над верхом печи. Правильный воздушный поток вокруг печи охлаждает электрические компоненты. При ограниченном воздушном потоке печь может работать ненадлежащим образом, а срок службы электрических компонентов сократится.
B – оставьте хотя бы 2" (5,1 см) между выходом для воздуха на задней панели печи и стеной.
C – оставьте хотя бы 2" (5,1 см) по бокам печи.



НЕ использовать струю под напором



Не использовать металлическую посуду

Так как же этим пользоваться? (циферблатом)

Нагрев

- Откройте дверцу печи, поместите пищу в печь и закройте дверцу.
- Поверните ручку установки времени по часовой стрелке и установите желаемое время.
 - Можно установить время приготовления до 6 минут.
 - Печь начинает работать и идет обратный отсчет времени.
- Когда время приготовления истекло, печь выключается и подается сигнал

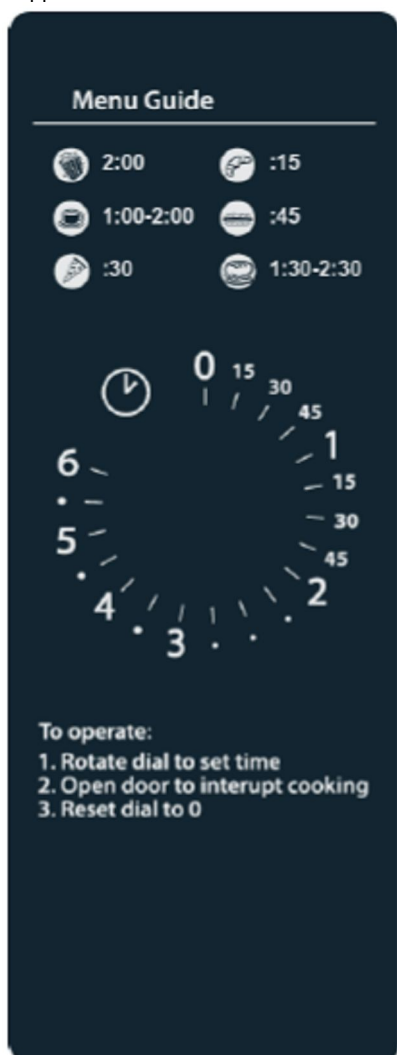
Прерывание работы

Чтобы прервать работу, откройте дверцу печи или поверните ручку установки времени против часовой стрелки в положение «0». Чтобы возобновить работу печи, закройте дверцу.

Если вы установили время на «0», время приготовления придется установить заново.

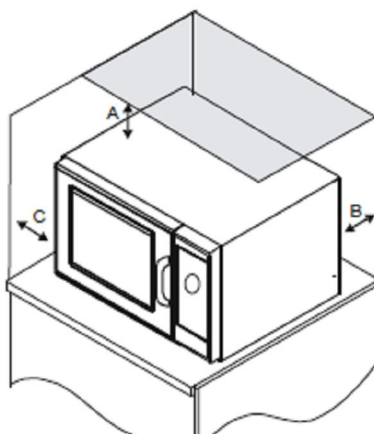
Изменение времени и отмена ошибок

Время нагрева можно изменить в любой момент во время работы печи. Просто установите ручку в новое положение. Чтобы сбросить время на ноль, поверните ручку в положение «0».

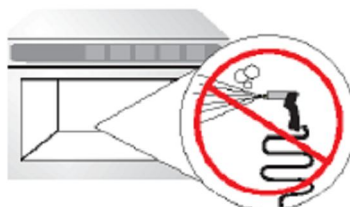


Опция с циферблатом доступна только на некоторых моделях

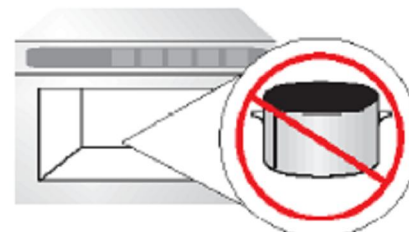
Переключения данной печи могут вызвать колебания напряжения в линии питания. Использование данной печи при неблагоприятном питании может привести к негативным последствиям. Данное устройство разрешается подключать к сети с максимальным допустимым системным полным сопротивлением Z_{max} **0,2 Ома** в точке подключения питания пользователя. Пользователь должен проследить за тем, чтобы это устройство подключалась только к такой системе питания, которая соответствует вышеизложенному требованию. При необходимости, пользователь может обратиться в энергетическую компанию и запросить у них информацию о системном полном сопротивлении в точке подключения.



Расстояния при установке печи
 A – Для североамериканских моделей (UL/CSA) оставьте хотя бы 2" (5,1 см) над верхом печи. Для международных моделей (50 Гц) оставьте хотя бы 12" (30 см) над верхом печи. Правильный воздушный поток вокруг печи охлаждает электрические компоненты. При ограниченном воздушном потоке печь может работать ненадлежащим образом, а срок службы электрических компонентов сократится.
 B – оставьте хотя бы 2" (5,1 см) между выходом для воздуха на задней панели печи и стеной.
 C – оставьте хотя бы 2" (5,1 см) по бокам печи.



НЕ использовать струю под напором



Не использовать металлическую посуду

Так как же этим пользоваться? (циферблатом)

Нагрев

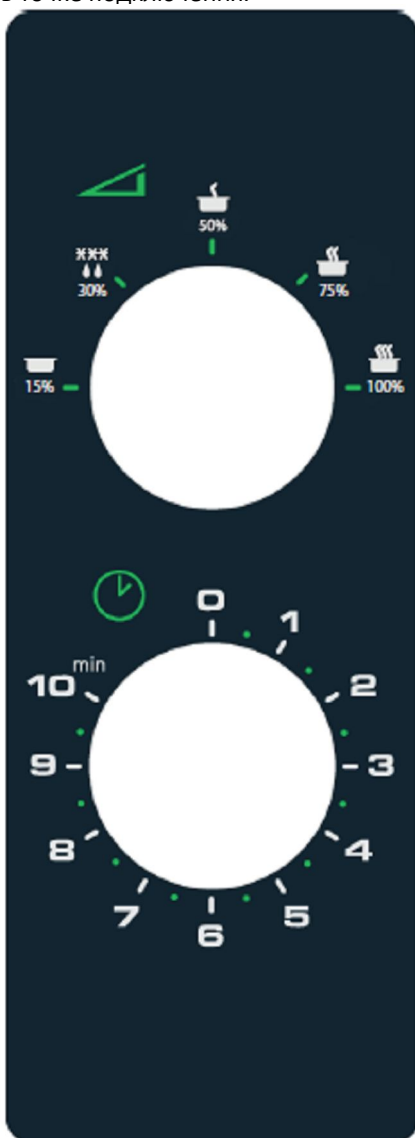
1. Откройте дверцу печи, поместите пищу в печь и закройте дверцу.
2. Поверните ручку регулировки мощности и установите ее в желаемое время.
 - Можно установить уровни мощности: Hold (15%), Defrost (30%), Medium (50%), Medium High (70%), High (100%).
3. Поверните ручку установки времени так, чтобы высветилось желаемой время.
 - Можно установить время приготовления до 10 минут.
 - Если нужно установить время менее 2 минут, поверните ручку в положение более 2 минут, а затем поверните ее назад в желаемое положение.
4. Печь начинает работать и идет обратный отсчет времени.
5. Когда время приготовления истекло, печь выключается и подается сигнал

Прерывание работы

Чтобы прервать работу, откройте дверцу печи или поверните ручку установки времени против часовой стрелки в положение «0». Чтобы возобновить работу печи, закройте дверцу. Если вы установили время на «0», время приготовления придется установить заново.

Изменение времени и мощности/отмена ошибок

Время нагрева и мощность можно изменить в любой момент во время работы печи. Просто установите ручку в новое положение. Чтобы сбросить время на ноль, поверните ручку в положение «0».



Уход и чистка

КОМПОНЕНТ	РЕКОМЕНДАЦИИ ПО УХОДУ И ЧИСТКЕ
Внутри, снаружи и дверцы	<p>Чистите микроволновую печь мягким моющим средством и теплой водой с использованием мягкой губки или ткани. Удалите излишки воды губкой или тканью прежде чем протирать печь. Можно вскипятить чашку воды в печи чтобы размягчить загрязнения перед чисткой.</p> <p>Важно:</p> <ul style="list-style-type: none">• Не используйте абразивные чистящие средства или средства, содержащие аммиак или компоненты цитрусовых. Это может привести к повреждению внешней отделки.• Ни в коем случае не лейте воду на днище печи.• Не используйте моющие системы с напором воды.
Отверстия для выпуска воздуха	<p>Ежемесячно проверяйте выпускные отверстия на задней стенке печи на предмет скопления остатков пищи. Прочищайте воздушные отверстия влажной тканью для обеспечения надлежащего потока воздуха. Насухо протрите.</p>
Воздухозаборный фильтр	<p>Несъемный фильтр располагается под дверцей печи. Регулярно прочищайте воздушный фильтр для обеспечения нормального потока воздуха. Прочищайте воздушные отверстия влажной тканью.</p> <p>Важно:</p> <p>Регулярно прочищайте фильтр во избежание перегрева и повреждения печи.</p>
Панель управления	<p>Откройте дверцу печи чтобы деактивировать таймер. Промойте мягким моющим средством и теплой водой, используя губку или ткань.</p>

Прежде чем звонить в сервисную службу

Проблема	Возможная причина
Печь не работает	Убедитесь, что вилка вставлена в соответствующую розетку. Убедитесь, что печь подключена к заземленной и поляризованной сети (обратитесь к электрику). Проверьте предохранитель прерывателя цепи.
Печь работает с перебойми	Проверьте, не засорены ли воздушный фильтр и выпускные отверстия.
Печь не принимает вводимые данные при нажатии кнопки	Убедитесь, что печь включена. Откройте и закройте дверцу. Снова нажмите кнопку.
Печь неисправна или отображается буква F с номером	Печь оснащена системой самодиагностики. Эта система сообщает вам о проблемах или ошибках. Когда система сигнализирует об ошибке, выполните следующее: 1. Запишите номер ошибки. 2. Отключите печь от сети. Подождите одну (1) минуту. Снова включите печь в сеть. - Отключение питания может удалить код ошибки. Если неисправность не исчезла, обратитесь в ACP ComServ по бесплатному телефону 1-866-426-2621 в пределах США и Канады.
Печь работает, но не греет пищу	Поместите в печь один стакан воды. Дайте печи поработать одну минуту на полной мощности (100%). Если температура не поднимется, печь неисправна. Свяжитесь с авторизованным сервисным центром ACP или обратитесь в ACP ComServ по бесплатному телефону 1-866-426-2621 в пределах США и Канады.



ВНИМАНИЕ

Во избежание поражения током, травмы или смерти, никогда не снимайте внешний корпус. Снимать внешний корпус может только уполномоченный специалист сервисной службы ACP.

Для получения полной документации на продукт посетите:
www.acpsolutions.com